

## REGOLE PER LA SICUREZZA

Leggere attentamente e capire le istruzioni di seguito riportate prima di montare ed utilizzare il prodotto. Conservare per riferimenti futuri.

# PureSpa™

SJB-HS-20-1G / SJB-HS-22-1G

SJB-HS-30-1G / SJB-HS-33-1G



Immagine a solo scopo illustrativo.

Non dimenticate di acquistare anche gli altri prodotti Intex: Le Piscine fuori terra, gli Accessori per piscine, le Piscine gonfiabili, I Prodotti In-Toyz, i Materassi gonfiabili Airbed e i Canotti sono prodotti Intex disponibili presso i rivenditori oppure visitando il sito Internet.

A seguito dell'applicazione di una politica di miglioramento continuo dei prodotti, Intex si riserva il diritto, senza preavviso, di modificare le specifiche e l'aspetto dei prodotti, che potrebbero comportare l'aggiornamento del manuale di istruzioni.



©2018 Intex Marketing Ltd. - Intex Development Co. Ltd. - Intex Recreation Corp.  
All rights reserved/Tous droits réservés/Todos los derechos reservados/Alle Rechte vorbehalten. Printed in China/Imprimé en Chine/Impreso en China/Gedruckt in China.

®™ Trademarks used in some countries of the world under license from/®™ Marques utilisées dans certains pays sous licence de/Marcas registradas utilizadas en algunos países del mundo bajo licencia de/Warenzeichen verwendet in einigen Ländern der Welt in Lizenz von/Intex Marketing Ltd. to/à/a/an Intex Development Co. Ltd., G.P.O Box 28829, Hong Kong & Intex Recreation Corp., P.O. Box 1440, Long Beach, CA 90801 • Distributed in the European Union by/Distribué dans l'Union Européenne par/Distribuido en la unión Europea por/Vertrieb in der Europäischen Union durch/Intex Trading B.V., Venneveld 9, 4705 RR Roosendaal – The Netherlands  
[www.intexcorp.com](http://www.intexcorp.com)

## TAVOLA DEI CONTENUTI

<b>Attenzione.....</b>	<b>3-6</b>
<b>Riferimento ai componenti.....</b>	<b>7-8</b>
<b>Informazioni sul prodotto e specifiche tecniche.....</b>	<b>9</b>
<b>Istruzioni di montaggio.....</b>	<b>9-13</b>
<b>Informazioni sul livello di sale.....</b>	<b>14</b>
<b>Istruzioni per il funzionamento.....</b>	<b>15-16</b>
<b>Tabella dei codici LED.....</b>	<b>17</b>
<b>Suggerimenti per minimizzare la perdita di calore e il consumo di energia.....</b>	<b>17</b>
<b>Manutenzione.....</b>	<b>18-24</b>
<b>Conservazione.....</b>	<b>24</b>
<b>Guida alla localizzazione dei guasti.....</b>	<b>25-27</b>
<b>Disassemblaggio del motore della pompa filtro.....</b>	<b>28</b>
<b>Garanzia limitata.....</b>	<b>29</b>

## REGOLE PER LA SICUREZZA

Durante l'installazione e l'utilizzo di questa apparecchiatura elettrica, è fondamentale rispettare le precauzioni di sicurezza basilari, tra cui.

### LEGGERE E OSSERVARE TUTTE LE ISTRUZIONI

#### ⚠ PERICOLO

- Rischio di annegamento accidentale (in particolare per i bambini di età inferiore a 5 anni). Adottare adeguate misure di sicurezza per evitare l'accesso non autorizzato alla vasca da parte dei bambini: monitorare il punto di ingresso o installare appositi dispositivi di protezione. Per evitare il rischio di incidenti durante l'uso della vasca, assicurarsi che i bambini siano costantemente supervisionati.
- Rischio di annegamento. Ispezionare regolarmente la copertura della spa e verificare la presenza di perdite, parti logorate, danni o segnali di deterioramento. Non utilizzare mai una copertura logorata o danneggiata: in tali condizioni non potrà fornire un livello di protezione adeguato per evitare l'accesso alla spa da parte dei bambini.
- Rischio di danni. I dispositivi di aspirazione di questa vasca hanno dimensioni adatte alla specifica portata idrica della pompa. Se è necessario sostituire i dispositivi di aspirazione della pompa, assicurarsi che la portata idrica sia compatibile. Non usare la vasca se i dispositivi di aspirazione sono mancanti o danneggiati. Non sostituire un dispositivo di aspirazione con uno di portata idrica inferiore.
- Rischio di danni. Sostituire immediatamente il cavo danneggiato. Non coprire il cavo. Evitare di collegare l'unità alla presa di corrente utilizzando prolunghe.
- Rischio di scossa elettrica. Non collocare apparecchi elettrici come lampade, telefoni, apparecchi radio o TV a meno di 3,5 m dalla spa o dalla vasca.
- Rischio di scossa elettrica. Non utilizzare la spa durante piogge o temporali.

#### ⚠ ATTENZIONE

- La spa deve essere alimentata da un trasformatore di isolamento o mediante un dispositivo a corrente residua, con corrente residua di esercizio non superiore a 30 mA.
- L'apparecchio elettrico della spa include un dispositivo portatile a corrente residua (PRCD) con corrente operativa residua nominale non superiore a 10 mA. In caso di rilevamento di perdite di corrente superiori a 10 mA, il dispositivo attiverà l'interruzione dell'alimentazione elettrica. In tal caso, scollegare il dispositivo e interrompere l'uso della spa. Contattare il centro di assistenza per informazioni e/o riparazioni.
- Le parti contenenti parti vive elettriche, ad eccezione delle parti fornite a voltaggio di sicurezza extra-basso 12 V, devono rimanere inaccessibili alle persone nella vasca.
- L'installazione elettrica deve soddisfare i requisiti delle norme nazionali in materia.
- Le parti che incorporano componenti elettriche, ad eccezione dei dispositivi di comando remoto, devono essere fissate in modo che non cadano nella spa.
- Per ridurre il rischio di lesioni, non permettere che i bambini utilizzino il prodotto a meno che non possano ricevere sorveglianza costante.
- I bambini non devono utilizzare spa o vasche senza adeguata sorveglianza.
- Per ridurre il rischio di annegamento, sorvegliare costantemente i bambini. Chiudere e bloccare la spa dopo ogni utilizzo.
- Per ridurre il Rischio di danni/patologie:
  - a) L'acqua contenuta nella spa non deve mai superare i 40°C. Una temperatura dell'acqua compresa tra 38°C (100°F) e 40°C (104°F) è da considerarsi sicura per un adulto in buone condizioni di salute. Si consiglia di utilizzare una temperatura dell'acqua più bassa se la spa viene utilizzata da bambini o per un periodo superiore a 10 minuti. Si raccomanda di consultare un medico prima dell'uso.
  - b) Poiché un'eccessiva temperatura dell'acqua può danneggiare il feto durante i primi mesi di gravidanza, le donne in gravidanza, o in possibile stato di gravidanza, devono limitare la temperatura dell'acqua della vasca e la durata di utilizzo, e consultare un medico.

## ⚠ ATTENZIONE

- c) L'utente deve controllare la temperatura dell'acqua prima di entrare nella vasca.
- d) L'assunzione di alcool, droghe o farmaci prima o durante l'utilizzo della spa può portare ad una perdita di conoscenza e quindi ad un possibile annegamento.
- e) Le persone affette da patologie devono consultare un medico prima di usare la vasca.
- f) Le persone che assumono farmaci e/o con una storia clinica avversa devono consultare un medico prima di usare la vasca, perché alcuni medicinali possono indurre sonnolenza, mentre altri possono alterare il battito cardiaco, la pressione e la circolazione sanguigna.
- g) Evitare di immergere la testa sott'acqua e di ingoiare l'acqua della vasca.
- Le persone con malattie infettive non possono utilizzare la spa.
  - Per evitare lesioni prestare attenzione entrando e uscendo dalla spa o dalla vasca.
  - Le donne in gravidanza o che sospettano una gravidanza devono consultare un medico prima di utilizzare una spa o una vasca.
  - Una temperatura dell'acqua superiore a 38°C può causare lesioni.
  - Non utilizzare la spa subito dopo un notevole sforzo fisico.
  - L'immersione prolungata in acqua può causare danni alla salute.
  - Per le donne in gravidanza, l'immersione prolungata può causare rischi per la salute del feto. Misurare la temperatura dell'acqua prima di immergersi. Non entrare nella spa se l'acqua è più calda di 38°C. Non rimanere nella spa per più di 10 minuti.
  - Il calore della spa unito ad alcool, droghe o medicinali può portare a stati di incoscienza.
  - Uscire immediatamente dalla vasca in caso di sonnolenza o giramenti di testa. Il calore della spa può causare stati di ipertermia o incoscienza.
  - Le cause, i sintomi e gli effetti dell'ipertermia possono essere descritti come di seguito: L'ipertermia sopraggiunge quando la temperatura interna del corpo raggiunge un livello molto al di sopra della temperatura corporea normale (37°C). I sintomi dell'ipertermia includono aumento della temperatura interna, giramenti di testa, letargia, sonnolenza e svenimento. Gli effetti dell'ipertermia includono mancata percezione del calore, incapacità di riconoscere il bisogno di uscire dalla spa o dalla vasca, incoscienza del pericolo, rischio di lesioni al feto per donne in gravidanza, inabilità fisica ad uscire dalla spa o dalla vasca, incoscienza e conseguente rischio di annegamento.
  - L'assunzione di alcool, sostanze stupefacenti o medicinali può aumentare significativamente il rischio di ipertermia fatale.
  - In caso di utilizzo di sostanze chimiche, aggiungere sempre le sostanze all'acqua, e mai l'acqua alle sostanze. L'aggiunta di acqua a sostanze chimiche può causare fumi o reazioni chimiche improvvise e pericolose.
  - Non saltare né tuffarsi nella spa o in altre situazioni di acqua bassa.
  - Da assemblare e disassemblare solo da un adulto.
  - Este aparelho apenas deve ser utilizado por crianças com idade a partir de 8 anos e pessoas com capacidades físicas, sensoriais ou mentais reduzidas ou falta de experiência e conhecimento, se tiverem recebido supervisão ou instruções relativas à utilização do aparelho de forma segura e compreensiva para os perigos envolvidos. As crianças não devem brincar com o aparelho. Sia la pulizia che la manutenzione devono essere eseguite da adulti maggiorenni, a conoscenza dei pericoli riguardanti parti elettriche, onde evitare scosse elettriche.
  - Nessuna parte elettrica deve trovarsi sopra al livello dell'acqua durante l'uso.
  - Tenere la spina dell'apparecchio distante almeno 4 m dalla spa e ad un'altezza di almeno 1,2 m.
  - Staccare sempre il prodotto dalla corrente, sia per effettuare la pulizia sia per altre operazioni di manutenzione sia in caso di pioggia.
  - Non sotterrare alcun cavo elettrico. Collocare i cavi dove non possano essere danneggiati da tosaerba, tagliasiepi o altre attrezzature.

## ⚠ ATTENZIONE

- Se il filo è danneggiato, deve essere sostituito dal produttore, dal suo centro assistenza, oppure da un professionista per evitare danni irreparabili. Utilizzare solo parti di ricambio identiche alle originali.
- **Mantenere la spina asciutta, evitare di collegare la spina bagnata!**
- La spina della SPA deve essere collegata direttamente esclusivamente a prese con messa a terra in un circuito elettrico fisso.
- Per ridurre il rischio di scosse elettriche e fuoco, evitare di collegare l'unità alla presa di corrente utilizzando prolunghe, contatori, adattatori o convertitori; scegliere invece una presa adeguatamente posizionata.
- Non tentare di inserire o disinserire la spina di questo prodotto quando si è in acqua o con le mani bagnate.
- Non lasciare la spa vuota per periodi prolungati di tempo. Non esporre la Spa alla luce diretta del sole per lungo tempo.
- Quando la piscina non viene utilizzata per un lungo periodo di tempo, come ad esempio in inverno, si consiglia di smontarla e conservarla in ambiente asciutto e coperto.
- Evitare che l'acqua nella spa si congeli. Non accendere la spa se l'acqua al suo interno è congelata.
- Non utilizzare la spa se presenta danni o malfunzionamenti. Contattare il servizio di assistenza Intex per ulteriori istruzioni.
- Non utilizzare mai la spa da soli e non consentire che altri la usino da soli.
- Non immettere direttamente nella vasca della spa acqua ad una temperatura superiore a 40°C (104°F).
- Tenere gli animali domestici lontani dalla spa.
- Non aggiungere oli o sali da bagno all'acqua della spa.
- La spa deve essere installata su una zona pianeggiante, livellata e liscia in grado di supportare il carico della vasca riempita con acqua con quattro occupanti adulti: peso max. 1136 kg. 6 adulti: peso max. 1592 kg.
- Installare un sistema di scarico e drenaggio adeguato intorno alla spa.
- Per motivi di sicurezza, utilizzare esclusivamente gli accessori forniti dal fabbricante della vasca.
- È vietato l'uso pubblico/commerciale e/o il noleggio.
- Per le informazioni relative a installazione, pulizia e manutenzione, consultare i seguenti paragrafi del manuale.

Leggere attentamente e capire le istruzioni di seguito riportate prima di montare ed utilizzare il prodotto. Le avvertenze, le istruzioni e le linee guida di sicurezza si riferiscono ai rischi più comuni che possono verificarsi con i giochi in acqua, ma non coprono tutti i rischi e i pericoli. Si prega sempre di prestare attenzione e usare il buon senso e il buon giudizio, per fare in modo che le attività in acqua vengano svolte in sicurezza e all'insegna del divertimento. Conservare per riferimenti futuri.

### Avvertenze di sicurezza per i nuotatori inesperti

- La supervisione costante di un adulto competente sui nuotatori inesperti e su chi non è in grado di nuotare farà in modo che i rischi di annegamento si riducano (si ricorda che i bambini sotto i cinque anni sono a più alto rischio di annegamento).
- Ogni qual volta si utilizza la spa è indispensabile la presenza di un adulto supervisore competente.
- Quando la piscina non è in uso o in assenza di un adulto come supervisore, si consiglia di rimuovere tutti i giocattoli dalla spa o nelle vicinanze per evitare di invogliare i bambini ad entrarci.

### Dispositivi di sicurezza

- Usare una copertura di sicurezza o un altro dispositivo di protezione, o chiudere tutte le porte e le finestre (se applicabile), per evitare l'accesso non autorizzato alla vasca.

## ⚠ ATTENZIONE

- Barriere, coperture per piscine, allarmi piscina, o dispositivi di sicurezza analoghi sono aiuti utili, ma non sostituiscono la supervisione di un adulto competente.

### Equipaggiamento di sicurezza

- Tenere a portata di mano vicino alla spa un telefono con una lista di numeri telefonici di pronto soccorso.

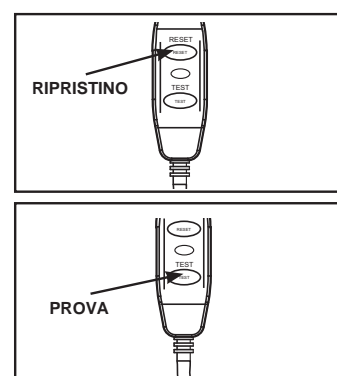
### Utilizzo in sicurezza della spa

- Invogliare tutte le persone che utilizzano la spa, soprattutto i bambini, a imparare a nuotare.
- Imparare le prime nozioni di base in caso di emergenza (rianimazione cardiopolmonare - RCP) e provvedere all'aggiornamento regolarmente. Ciò potrebbe fare la differenza in caso di emergenza.
- Informare tutti gli utenti, compresi i bambini, su cosa fare in caso di emergenza.
- Non tuffarsi in acque basse. Potrebbe provocare lesioni gravi o mortali.
- Non entrare in spa se si è fatto uso di alcool o farmaci. Potrebbero compromettere la capacità di utilizzare in modo sicuro la spa.
- Quando si utilizzano coperture per spa, rimuoverle completamente dalla superficie dell'acqua, prima di entrare in spa.
- Proteggere gli utenti da malattie legate all'acqua, trattando accuratamente e regolarmente l'acqua della spa e praticando una corretta igiene. Consultare il manuale d'uso per il trattamento delle acque.
- Conservare i prodotti chimici fuori dalla portata dei bambini.
- Affiggere il cartello di sicurezza incluso sulla vasca o entro 2 metri dalla vasca, in una posizione ben visibile.

## ⚠ ATTENZIONE

- Questo prodotto è fornito di un RCD situato all'estremità finale del cavo di alimentazione. Testare il RCD prima di ogni utilizzo. Non utilizzare la spa se il RCD non funziona correttamente. Scollegare il cavo di alimentazione finché il malfunzionamento non è stato localizzato e risolto. Contattare un elettricista qualificato per risolvere il problema. Non aprire il RCD. All'interno del RCD non sono contenute parti riparabili. L'apertura del RCD annulla la garanzia.

1. Collegare l'unità a una presa elettrica dotata di messa a terra.
2. Premere il pulsante RESET sul RCD.
3. Accendere la spa.
4. Premere il pulsante TEST sul RCD. La spia del RCD si spegnerà e l'apparecchio si disattiverà. Se la spia RCD non si spegne e l'apparecchio non smette di funzionare, ciò significa che il RCD è difettoso. Non utilizzare la spa. Contattare un elettricista qualificato per risolvere il problema.
5. Premere il pulsante RESET sul RCD. La spia sul RCD dovrebbe accendersi. Se la spia RCD non si accende, ciò significa che il RCD è difettoso. Non utilizzare la spa. Contattare un elettricista qualificato per risolvere il problema.

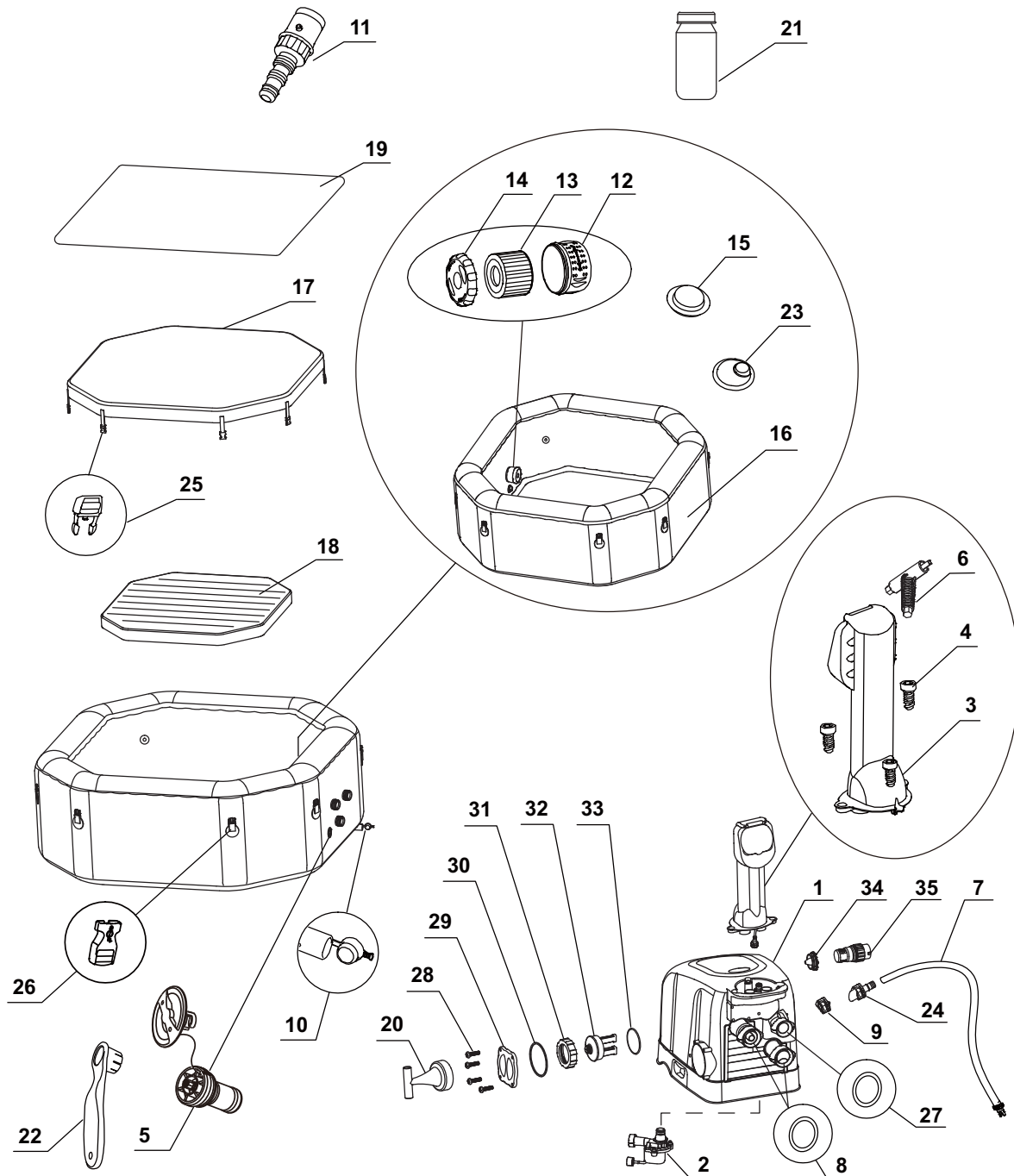


## ⚠ ATTENZIONE

- Per evitare pericoli dovuti all'attivazione accidentale dell'interruttore termico, non alimentare l'apparecchio tramite commutatori esterni, ad esempio un timer, e non collegarlo a circuiti che vengono periodicamente attivati e disattivati.
- Mantenere la composizione chimica dell'acqua in accordo con le istruzioni del produttore.

## RIFERIMENTO AI COMPONENTI

Prima di montare il prodotto, spendere qualche minuto a prendere visione di cosa comprende e familiarizzare con i vari componenti.



**NOTA:** I disegni sono da considerarsi soltanto a scopo di esempio. Potrebbero non rispecchiare il reale prodotto. Non in scala.

## RIFERIMENTO AI COMPONENTI (continua)

Prima di montare il prodotto, spendere qualche minuto a prendere visione di cosa comprende e familiarizzare con i vari componenti.

NO RIFERIMENTO	DESCRIZIONE	Q.TÀ	CODICE RICAMBIO	
			4 ADULTI	6 ADULTI
1	BASE DI CONTROLLO	1	12338	12342
2	FILTRO MOTORE SPA	1	11888	11888
3	PANNELLO DI CONTROLLO (INCLUDE #4)	1	11949	11949
4	VITE DEL PANNELLO DI CONTROLLO	3	11996	11996
5	VALVOLA DI RILASCIO DELLA PRESSIONE	1	12589D	12589D
6	VITE A FARFALLA DEL PANNELLO DI CONTROLLO	1	11053	11053
7	TUBO DI GONFIAGGIO SPA	1	11830	11830
8	ANELLO INGRESSO DI CONTROLLO SPA/ANELLO DI USCITA	2	11788	11788
9	TAPPO DI GONFIAGGIO DELLA BASE DI CONTROLLO	1	11991	11991
10	SCARICO	1	11995	11995
11	ADATTATORE VALVOLA SCARICO	1	11718	11718
12	ALLOGGIAMENTO CARTUCCIA FILTRO	1	11798	11798
13	CARTUCCIA FILTRO	3	11692	11692
14	COPERCHIO ALLOGGIAMENTO CARTUCCIA FILTRO	1	11797	11797
15	INGRESSO	1	11739	11739
16	VASCA	1	12090	12116
17	COPERTURA	1	11951	12117
18	CAMERA D'ARIA GONFIABILE (PRE-INSTALLATA SULLA COPERTURA)	1	11884	12114
19	TELO DI BASE	1	11933	12110
20	CHIAVE PER DADO CELLA ELETTROLITICA	1	11854	11854
21	STRISCE TEST	1	11855	11855
22	CHIAVE POLIGONALE	1	11742	11742
23	USCITA	2	11782	11782
24	ADATTATORE PER TUBO DI GONFIAGGIO	1	11829	11829
25	LUCCHETTO MASCHIO	8	11994	11994
26	LUCCHETTO FEMMINA	8	11993	11993
27	ANELLO INGRESSO ARIA	1	11687	11687
28	VITI DI CHIUSURA CELLA ELETTROLITICA	4	11712	11712
29	COPERCHIO CELLA ELETTROLITICA	1	11890	11890
30	GUARNIZIONE COPERCHIO CELLA ELETTROLITICA	1	11897	11897
31	DADO DELLA CELLA ELETTROLITICA	1	11852	11852
32	CELLA ELETTROLITICA	1	11851	11851
33	GUARNIZIONE CELLA ELETTROLITICA	1	11853	11853
34	TAPPO PER LO SGONFIAGGIO	1	11992	11992
35	ADATTATORE PER TUBO DI SGONFIAGGIO	1	11935	11935

Quando si ordinano le parti assicurarsi di indicare codice del modello e numero delle parti.



## SPECIFICHE TECNICHE DEL PRODOTTO

Tensione / Frequenza / Fase	220 – 240 V / 50 Hz / 1 PH	
Massima capacità:	4 adulti	6 adulti
Capacità d' acqua:	210 gal (795 L)	290 gal (1098 L)
Diametro interno/esterno:	59/79 in (150/201 cm)	66/86 in (168/218 cm)
Altezza:	28 in (71 cm)	
Pompa a getto:	650 W	700 W
Soffiatore:	800 W	
Frequenza flusso della pompa filtro:	460 galloni/ora (1,741 litri/ora)	
Potenza riscaldante:	2,200 W	
Intervallo di temperatura:	20°C – 40°C (68°F – 104°F)	
Aumento temperatura:	1.5-2.5°C/ora (3°F – 4.5°F/ora)	1-2°C/ora (2°F – 3.5°F/ora)
Numero di bocchette:	4	6
Numero di Bubble Jet:	120	140
Pressione funzionale raccomandata per la vasca:	0.083 bar (1.2 psi)	

Vasca gonfiabile, portatile, fuori terra, collegata con cavo, dotata di pompa, riscaldatore, getto d'acqua, ventola, pannello di controllo, trattamento per acqua dura integrato e sistema di risanamento.

**ATTENZIONE:** Rischio di incendio: Questo apparecchio necessita di una potenza minima di 13 Amp. La maggior parte dei circuiti domestici vanno da 13 a 16 Amp. In caso di cortocircuiti, controllare che altri apparecchi che impiegano carichi significativi di energia siano collegati allo stesso circuito della spa. Evitare di collegare l'unità alla presa di corrente utilizzando prolunghe. Svolgere il cavo prima dell'uso. Non posizionare la spina su materiali combustibili.

**NOTA:** la spa è dotata di un sistema completo di messa a terra che è in contatto anche con l'acqua della spa. È possibile che l'elettricità statica accumulata da un individuo si liberi al contatto con l'acqua. Ciononostante, in caso di scosse elettriche percepite, contattare un elettricista qualificato prima dell'uso della spa. Scollegare la spa dalla rete elettrica finché la causa non viene individuata e il problema non viene risolto.

## ISTRUZIONI DI MONTAGGIO

**Preparazione sito di installazione e requisiti**

- La spa può essere installata in interni o in esterni. Solo per uso domestico.
- Assicurarsi che l'area sia resistente all'acqua, a livello, piana e priva di oggetti affilati sotto o intorno alla vasca.
- Collegare la vasca a una presa di corrente dotata di messa a terra e con grado di protezione pari o superiore a IPX4; l'interruttore differenziale deve rimanere facilmente accessibile per essere sottoposto a collaudi periodici.
- Assicurarsi che vi sia adeguato spazio intorno alla spa per garantire l'accesso rapido in caso di manutenzione o emergenze.
- L'area circostante deve essere organizzata in modo da facilitare lo scarico. Rispettare le normative locali e nazionali relative allo smaltimento dell'acqua della vasca.
- Per ridurre l'inquinamento acustico, non installare la vasca nelle immediate vicinanze di pareti verticali.
- L'area deve essere situata in prossimità di una fonte di acqua dolce, conformemente alle normative locali, i cui parametri devono essere regolati come indicato alla sezione "Proprietà chimiche dell'acqua" di questo manuale prima di usare la vasca per la prima volta.
- Rispettare le normative locali relative all'installazione di vasche da interno e/o esterno.

**Ulteriori requisiti per l'installazione in interni**

- Assicurarsi che la superficie possa reggere il peso della spa riempita d'acqua e con il numero massimo di occupanti. Consultare un tecnico o un ingegnere per verificare tale requisito.
- Assicurarsi che il terreno sia resistente all'acqua e non scivoloso. Non installare la spa su tappeti o altri materiali che potrebbero essere danneggiati da umidità e condensa.
- Non installare la spa in interni su piani superiori rispetto al piano terra per evitare danni legati al rischio di umidità e perdite d'acqua.

## ISTRUZIONI DI MONTAGGIO (continua)

- L'umidità è una conseguenza naturale dell'installazione della spa in interni. L'area deve essere adeguatamente ventilata per consentire la corretta evaporazione dell'umidità. Installare un sistema di ventilazione per evitare la formazione di umidità eccessiva.

### Ulteriori requisiti per l'installazione in esterni

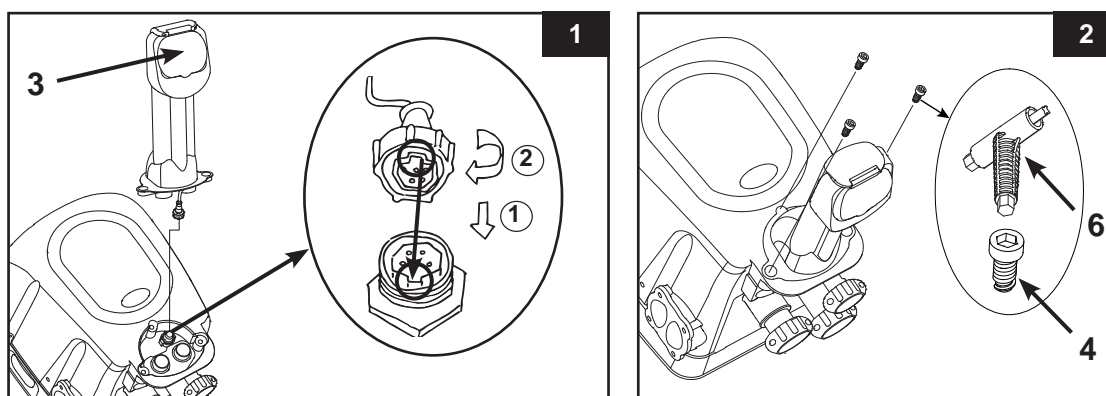
- I proprietari di spa sono tenuti a garantire la conformità dei propri impianti domestici in relazione a sicurezza per i bambini, barriere di sicurezza, illuminazione e altri requisiti di sicurezza. Contattare le autorità locali per dettagli in merito.
- Assicurarci che il terreno sia pianeggiante, liscio e in grado di reggere il peso della spa.
- Non installare la spa su erba o terriccio, poiché ciò può aumentare il volume di detriti nella vasca danneggiandone le superfici.
- **Non esporre la spa a luce solare diretta per periodi prolungati di tempo. Installare adeguate protezioni come tende da sole o gazebo.**
- E' possibile installare e lasciare la spa in esterni a una temperatura non inferiore a 4°C, purché la temperatura dell'acqua nella spa sia superiore a 4°C, e che l'acqua nel sistema di circolazione, di pompaggio e di scarico non sia congelata. Frapporre un tappetino termico tra il pavimento della spa e il terreno per evitare perdite di calore dal fondo della spa e per garantire una migliore conservazione del calore. Non usare la spa se la temperatura ambientale o dell'acqua è uguale o inferiore a 4°C (39°F).

Per montare la spa sono necessarie almeno 2 persone.

1. Spostare i materiali nell'area designata per l'installazione. Non trascinare la vasca, poiché ciò può causare danni o perdite. Aprire con cura la confezione, senza rovinarla poiché può essere utile per riporre la spa in previsione di lunghi periodi di inutilizzo.
2. Disporre tutte le parti sul terreno e assicurarsi che tutti i componenti siano presenti. In caso di parti mancanti o danneggiate contattare uno dei centri assistenza Intex riportati nel foglio indicativo "Centri Assistenza Autorizzati".

### Montaggio

1. Collegare la spina del pannello di controllo sulla parte superiore della base del pannello e avvitare manualmente la spina assicurandosi che sia ben salda (**vedi disegno 1**). **NOTA:** Stendere il telo a terra con le bolle verso il basso sull'area precedentemente pulita su cui si intende montare la SPA.
2. Avvitare le viti del pannello di controllo (**4**) con la vite a farfalla fornita (**6**) e fissare il pannello (**vedi disegno 2**).
3. Collegare la spina della spa a una presa elettrica dotata di messa a terra.



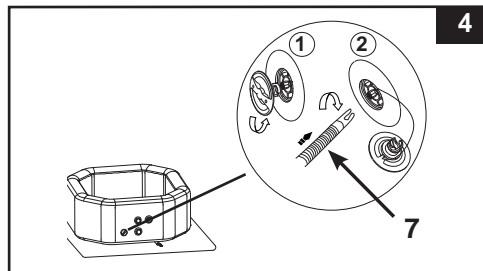
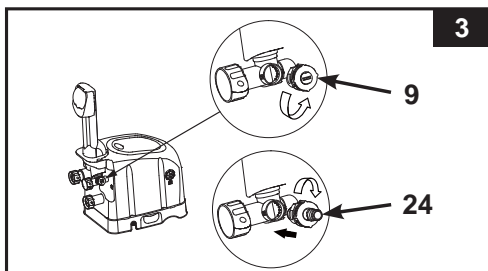
### Gonfiaggio

#### Gonfiare la spa

1. Aprire il tappeto (**19**) e posizionarlo sull'area designata, opportunamente svuotata e pulita. Poi, aprire il rivestimento interno della spa e posizionarlo sul tappeto a terra, orientando la valvola di scarico verso un'area adatta per lo scarico dell'acqua.  
**NOTA:** Stendere il telo a terra con le bolle verso il basso sull'area precedentemente pulita su cui si intende montare la SPA.

## ISTRUZIONI DI MONTAGGIO (continua)

2. Svitare il tappo di gonfiaggio della base di controllo (9) per rendere operativa la bocchetta di gonfiaggio del soffiatore, inserire l'estremità del tubo di gonfiaggio (7) e bloccarlo avvitandolo verso destra (vedi disegno 3).
3. Svitare il coperchio della valvola dell'aria per accedere alla valvola di gonfiaggio. Inserire l'altra estremità del tubo (7) nella valvola e ruotarlo verso destra per bloccarlo in posizione (vedi disegno 4).

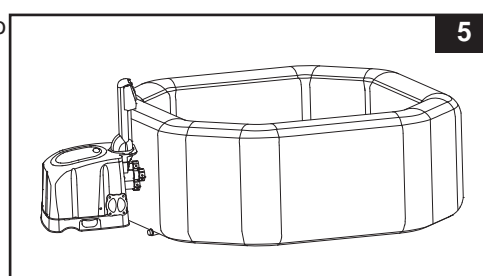


4. Premere il bottone per attivare i pulsanti del pannello dell'unità di controllo. Premere il pulsante per gonfiare la parete della vasca idromassaggio finché non è solida al tatto, ma non rigida (dagli 8 ai 10 minuti) (vedi disegno 5).

**IMPORTANTE:** Non gonfiare eccessivamente e non utilizzare compressori ad alta pressione.

5. Premere di nuovo il pulsante per spegnere.
6. Rimettere il coperchio della valvola dell'aria.

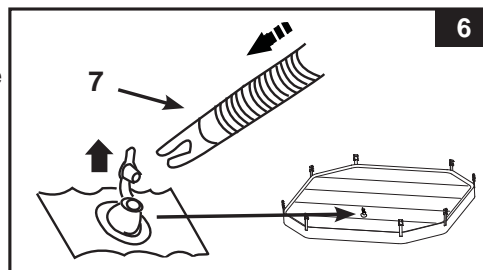
**NOTA:** Il coperchio è progettato per essere avvitato e svitato. Non esercitare mai forza eccessiva su di esso poiché ciò potrebbe causare problemi al sistema di gonfiaggio. Per la manutenzione della valvola consultare la sezione "Fissaggio della valvola dell'aria".



### Gonfiaggio della camera d'aria della copertura

1. Aprire la valvola di gonfiaggio e inserire il tubo (7) nella valvola; premere per gonfiare fino a che la camera è gonfia senza essere troppo dura (vedi disegno 6).
2. Scollegare il tubo di gonfiaggio (7) dalla valvola dell'aria.
3. Rimettere il tappo sulla base di controllo, chiudere togliendo la valvola di gonfiaggio.

**NOTA:** In caso sia necessario aggiungere dell'aria alla spa o alla camera d'aria al termine delle operazioni di gonfiaggio, fare riferimento alle sezioni precedenti. La camera d'aria della copertura è pre-installata all'interno del coperchio della SPA. Se è necessario disinstallarla, posizionare la camera d'aria all'interno del bordo del coperchio della spa prima di iniziare l'operazione di gonfiaggio.

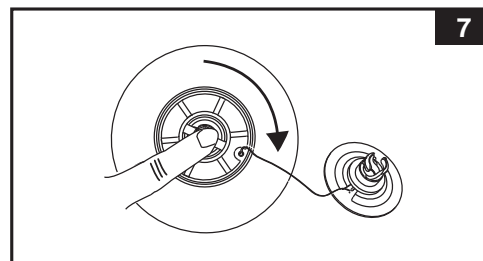


### Sgonfiaggio

#### Per le pareti della spa:

1. Svitare il coperchio per accedere alla valvola, premere verso l'interno e ruotare di 90° verso destra per fissarla in posizione abbassata (vedi disegno 7).
2. erminato completamente lo sgonfiaggio, premere la valvola verso l'interno e ruotare di 90° verso sinistra per riportarla in posizione di gonfiaggio.
3. Rimettere il coperchio della valvola dell'aria.

**NOTA:** per sgonfiare la vasca prima di riporla, consultare la sezione "CONSERVAZIONE".



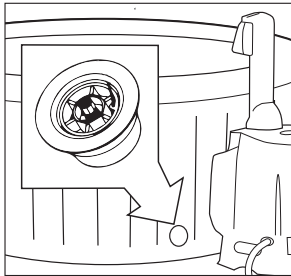
#### Per la camera d'aria:

1. Estrarre il coperchio della valvola e premere la camera fino a che non è gonfia.
2. Chiudere e fare rientrare la valvola in posizione.

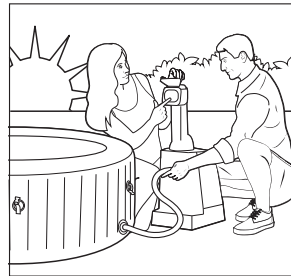
## ISTRUZIONI DI MONTAGGIO (continua)

 **IMPORTANTE**

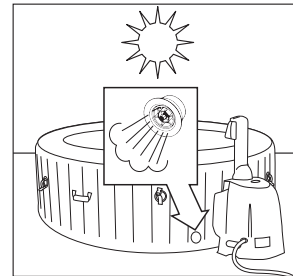
La vasca idromassaggio è dotata della nuova "valvola di rilascio della pressione" che libera automaticamente l'aria in eccesso quando la pressione interna della vasca è compresa tra 1,5 e 2,5 psi (0,103 – 0,172 bar), conservando le funzioni di gonfiaggio e sgonfiaggio originali.



Valvola di rilascio della pressione dell'aria.



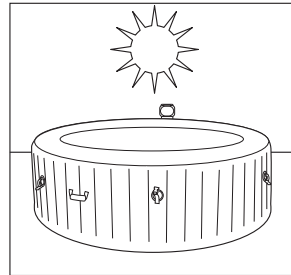
Gonfiaggio della spa al mattino.



La pressione aumenta con il caldo del mezzogiorno. La nuova valvola è in grado di rilasciare in automatico l'aria in eccesso.

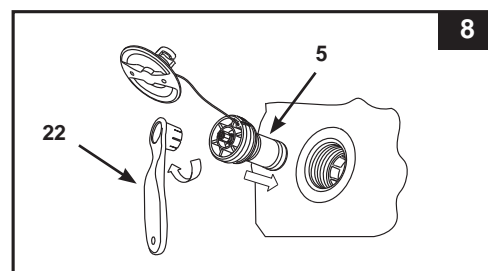


Con le temperature notturne più fresche la Spa potrebbe sembrare meno gonfiata.



La pressione aumenta con il caldo di mezzogiorno e la valvola consente di ripristinare la corretta pressione dell'aria.

**NOTA:** Se vi è la necessità di sostituire la nuova valvola di rilascio di pressione dell'aria (5) a causa di usura, utilizzare la chiave in dotazione (22) svitare il nucleo dalla base della valvola. Sostituire la nuova valvola. Assicurarsi che il coperchio sia ben chiuso (vedi disegno 8).

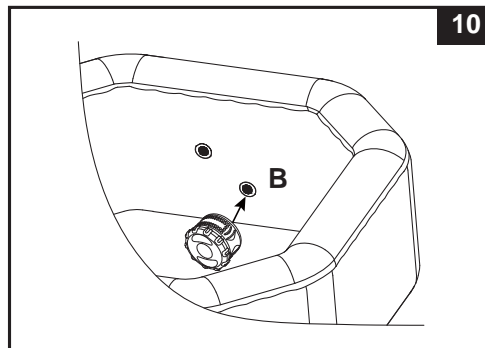
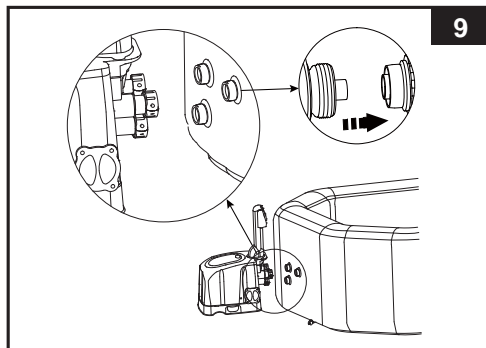


## ISTRUZIONI DI MONTAGGIO (continua)

### Montaggio unità di controllo

1. Collegare l'unità di controllo alla spa (**vedi disegno 9**). Stringere i connettori. Non utilizzare utensili per stringere.

**ATTENZIONE:** Non sedersi sopra a o coprire l'unità di controllo della spa.



2. Agganciare l'alloggiamento della cartuccia filtro alla griglia d'uscita della spa (indicata con il simbolo "B") (**vedi disegno 10**). Gonfiare la SPA prima di installare la pompa filtro.
3. Prima di riempire la spa con acqua assicurarsi che le valvole di scarico inferiori siano saldamente fissate, all'interno e all'esterno.
4. Riempire la vasca idromassaggio spa con acqua fresca fino a raggiungere il livello compreso tra MIN e MAX segnato sulla parete interna della vasca. Non riempire eccessivamente la vasca. Non spostare mai la SPA riempita con acqua e/o con la base di controllo attaccata alla SPA, altrimenti la base di controllo o la SPA potrebbero danneggiarsi.

**ATTENZIONE:** Non versare acqua a temperatura superiore a 40°C. Si raccomanda di riempire la spa con acqua tiepida per velocizzare il riscaldamento e quindi risparmiare energia.

5. Collocare il coperchio della spa e la camera d'aria della spa (pre-installata nella spa) sopra la vasca, assicurandosi che le chiusure del coperchio siano ben fissate stringendo le cinghie.  
**IMPORTANTE:** Ispezionare regolarmente la spa e verificare la presenza di perdite, parti logorate, danni o segnali di deterioramento. Non utilizzare il coperchio se presenta danni.
6. Assicurarsi che la SPA sia collegata ad una presa elettrica e premere il pulsante  per accendere il pannello di controllo. Premere il pulsante  sul pannello di controllo per attivare il riscaldatore, vedere la sezione delle istruzioni "Pannello di controllo SPA".

**ATTENZIONE:** Le seguenti condizioni possono rallentare il riscaldamento dell'acqua.

- La temperatura ambientale è inferiore a 10°C.
- La velocità del vento è superiore a 3,5-5,4 m/s.
- La funzione getto d'acqua è attivata quando l'acqua della SPA si sta scaldando.
- La spa non è correttamente coperta quando l'acqua è in riscaldamento.

### Copertura

Si noti che i laccetti di fissaggio della copertura sono laccetti di chiusura. Nel sacchetto di plastica con il manuale e altri accessori ci sono in dotazione due tasti. Ogni laccetto è contrassegnato con i simboli "bloccato" e "sbloccato" per un facile utilizzo: mettere la chiave nella fessura sul laccetto e girarla nella posizione appropriata rispettivamente per bloccare o sbloccare il laccetto. Per garantire la sicurezza dall'accesso non autorizzato, mettere sempre la copertura quando la SPA non è in uso e bloccare tutte le fibbie. Tenere sempre le chiavi fuori dalla portata dei bambini. In caso di smarrimento delle chiavi, è possibile utilizzare qualsiasi cacciavite piatto di dimensioni simili per bloccare o sbloccare i laccetti.

Quando la vasca è in uso, la copertura deve essere riposta in un'area asciutta e pulita, per evitare l'accumulo di sporcizia e batteri. Non posizionare le coperture su tavoli o pavimenti in legno per evitare di scolorire il legno. Per evitare che la copertura, in particolare il lato rivolto verso l'acqua, entri a contatto con il pavimento o altre superfici sporche, si raccomanda di usare un apposito supporto.

## INFORMAZIONI SUL LIVELLO DI SALE

La spa è dotata di un sistema di depurazione dell'acqua integrato. Il sale comune (cloruro di sodio) è composto da due elementi, il sodio e il cloro. Durante l'installazione del dispositivo, una certa quantità di sale viene dissolta nell'acqua della spa per renderla leggermente salata. L'acqua della spa affluisce attraverso la cella elettrolitica del sistema di depurazione per produrre il cloro. Il cloro inizia subito a distruggere i batteri, le alghe e ossida gli altri materiali organici.

### • Tipo di sale da utilizzare:

#### Usare solamente cloruro di sodio (SALE)


Usare solo il cloruro di sodio (NaCl), puro almeno al 99,9%. È possibile anche utilizzare sfere di sale condizionanti (le forme compresse di sale evaporato), tuttavia impiegherebbero un tempo maggiore per dissolversi. **Non usare sale iodato o giallo (prussiato giallo).** Il sale viene aggiunto all'acqua della spa e la cella elettrolitica lo utilizza per creare il cloro. Più puro è il sale, migliori saranno le prestazioni della cella elettrolitica.

### • Livello ideale di sale

Il livello ideale di sale nell'acqua della spa deve essere compreso tra 2000 e 3000 ppm (parti per milione). Il livello ottimale è 2500 ppm.

Un livello di sale troppo basso potrebbe ridurre l'efficacia del sistema di depurazione e produrre un basso livello di cloro. Un livello di sale troppo alto potrebbe danneggiare l'alimentatore della spa e causare la corrosione delle parti metalliche e degli accessori.

### • Aggiunta di sale

1. Premere il pulsante ON della pompa-filtro per far circolare l'acqua della piscina.
2. Tenere il sistema di depurazione spento.
3. Distribuire uniformemente 2 kg (per il 4 adulti) di sale intorno al perimetro della spa. Per il 6 adulti: 2.5 kg di sale.
4. Spazzolare il fondo della SPA per accelerare il processo di dissoluzione. Non permettere che il sale si accumuli sul fondo della SPA. Fare funzionare la pompa per un'ora per sciogliere completamente il sale.
5. Quando tutto il sale si è sciolto, premere il pulsante  per attivare la funzione di depurazione dell'acqua (vedere la sezione "Istruzioni operative del Sistema di depurazione"), il codice "003H" inizierà a lampeggiare, quindi impostare il sistema di depurazione sul numero di ore di funzionamento desiderato. **NOTA:** Non premere nessun altro pulsante del pannello di controllo, assicurarsi che il riscaldatore sia spento e che la SPA sia coperta durante il processo di depurazione.

### • Togliere il sale se il livello è troppo alto

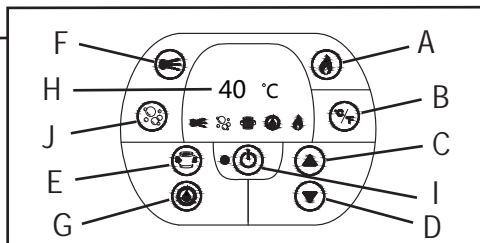
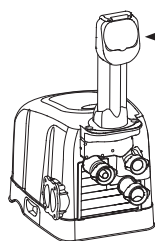
Se si è aggiunto troppo sale, l'apparecchio emetterà un segnale acustico e apparirà sul display il codice "E92" (vedi "Scheda codici LED"). Se questo accade, spegnere il sistema di depurazione premendo il pulsante ON/OFF e scollegare la SPA. Il livello di sale deve essere abbassato. L'unico modo per farlo è quello di svuotare parzialmente la SPA e riempirla con acqua nuova. Svuotare e riempire circa il 25% dell'acqua fino a quando il codice di allarme "E92" scompare.

### • Aggiungere sale se il livello è troppo basso

Se non si è aggiunto abbastanza sale, l'apparecchio emetterà un segnale acustico e apparirà sul display il codice "E91" (vedi "Scheda codici LED"). Se questo accade, spegnere il sistema di depurazione premendo il pulsante ON/OFF e scollegare la SPA e attendere 10 secondi. Collegare di nuovo la spa e farla funzionare, aggiungere 0.5 kg di sale finché il codice di allarme "E91" non sparirà (vedere sezione "Aggiungere Sale").

## ISTRUZIONI PER IL FUNZIONAMENTO

## PANNELLO UNITA' DI CONTROLLO SPA



- A: Pulsante di riscaldamento
- B: Visualizzazione in gradi Celsius/Fahrenheit
- C: Pulsante di aumento della temperatura
- D: Pulsante di diminuzione della temperatura
- E: Pulsante di filtraggio dell'acqua
- F: Pulsante getto d'acqua
- G: Pulsante di attivazione sistema di depurazione
- H: Display LED
- I: Pulsante di Acceso/Spento
- J: Pulsante bolle



**Pulsante di Acceso/Spento:** Una volta che il dispositivo è collegato, usare questo bottone per attivare i pulsanti del pannello dell'unità di controllo. La spia accanto al pulsante è verde quando viene attivata. Premere il pulsante per spegnere tutte le funzioni attive.

**NOTA:** Il pulsante ON/OFF potrebbe apparire come nero al centro del pannello di controllo.



**Pulsante di riscaldamento:** Utilizzare questo pulsante per attivare il sistema di riscaldamento. La pompa riscalderà l'acqua della vasca fino a quando verrà raggiunta la temperatura dell'acqua impostata. Quando l'acqua della vasca idromassaggio si abbassa di 1-2°C (1,8-3,6°F) rispetto alla temperatura impostata, il sistema di riscaldamento si riattiverà. Quando l'icona della fiamma sul display è rossa, il sistema di riscaldamento è attivo. Quando l'icona della fiamma è verde, l'acqua ha raggiunto la temperatura impostata. Il sistema di riscaldamento si disattiva e il sistema di filtraggio rimarrà in funzione ininterrottamente.

**NOTA:** Per disattivare il sistema di filtraggio quando il sistema di riscaldamento è disattivo, premere il pulsante con la fiamma per primo, quindi il pulsante del filtro. Premendo il pulsante con la fiamma mentre il sistema di riscaldamento è disattivo, solo il sistema di riscaldamento si spegnerà, e il sistema di filtraggio rimarrà in funzione per altre 24 ore prima di spegnersi automaticamente.



#### Visualizzazione in gradi Celsius/Fahrenheit:

La temperatura può essere visualizzata sia in gradi Fahrenheit che Celsius. Per impostazione predefinita, il sistema è impostato sui gradi Celsius.

**ATTENZIONE:** Non usare MAI la spa se la temperatura indicata è superiore a 40°C.



**Pulsanti di regolazione della temperatura:** Premendo i pulsanti di aumento o diminuzione della temperatura il LED lampeggia. A questo punto è possibile immettere le impostazioni relative alla temperatura desiderata. Tenendo premuti questi pulsanti i valori aumentano o diminuiscono rapidamente. Le impostazioni relative alla nuova temperatura desiderata rimangono visualizzate sul display LED per 5 secondi, confermando così il valore immesso.

**NOTA:** Per impostazione predefinita, alla prima accensione la temperatura impostata è di 20°C (68°F).

**NOTA:** L'intervallo di regolazione della temperatura è compreso tra 20°C (68°F) e 40°C (104°F).



#### Pulsante di filtraggio dell'acqua:

Questo pulsante attiva l'accensione e lo spegnimento della pompa di filtraggio. Se il sistema di riscaldamento è attivato, il sistema di filtraggio entra automaticamente in funzione (questo è normale).

La spia sopra il pulsante Filtro dell'Acqua si illumina di verde quando viene attivata questa funzione.



**Pulsante getto d'acqua:** Utilizzare questo pulsante per attivare il sistema di massaggio a getto. Dopo 30 minuti di uso continuato, il sistema idromassaggio si spegnerà automaticamente. L'icona del getto d'acqua sul display è verde quando viene attivata. Le bocchette posizionate sulla parete della piscina sono orientabili manualmente.

**ATTENZIONE:** Non attivare il getto d'acqua quando il coperchio è posizionato sopra la spa, la pressione dell'aria può accumularsi all'interno della vasca e provocare danni irreparabili e danni fisici.



**Pulsante bolle:** Utilizzare questo pulsante per attivare il sistema massaggi, dotato di funzione spegnimento automatico dopo 30 minuti. La spia sopra il Pulsante Bolle si illumina di verde quando viene attivata questa funzione.

**ATTENZIONE:** Non utilizzare il sistema bolle quando la copertura della spa è agganciata, poiché potrebbe verificarsi un accumulo d'aria all'interno della spa causando danni irreparabili alla struttura e lesioni alle persone presenti.



**Pulsante di attivazione sistema di depurazione:** Utilizzare questo pulsante per attivare e programmare la durata in ore del sistema di depurazione.



**Display LED:** In seguito all'accensione, il display LED visualizza automaticamente la temperatura attuale dell'acqua.

**NOTA:** Il sistema incorporato di trattamento anticalcare dell'acqua funziona automaticamente in combinazione con il sistema di filtrazione.


#### Regolazione dell'ugello idromassaggio





È possibile regolare la quantità e la pressione di acqua in uscita dagli ugelli idromassaggio ruotando il bordo dell'ugello idromassaggio in senso orario (massima uscita dell'acqua), antiorario (bassa uscita di acqua) o qualsiasi posizione intermedia. La chiusura di uno o 2 ugelli idromassaggio devierà la pressione dell'acqua verso gli altri ugelli idromassaggio.

## ISTRUZIONI PER IL FUNZIONAMENTO DEL SISTEMA DI DEPURAZIONE

**1. Attivare il sistema di depurazione:**

Premere il pulsante  sul pannello di controllo per attivare il sistema di depurazione e la pompa filtro. L'icona della depurazione e della pompa filtro diventeranno verdi. Il codice "003" dovrebbe apparire sul pannello di controllo, indicando che l'unità è pronta per essere programmata.

**2. Programmazione della durata in ore del sistema di depurazione:**

Con il lampeggiare delle ore minime impostate (codice "003H"), premere il pulsante  di depurazione per aumentare il tempo da 003H, 005H a 008H ore (vedere la sezione "Tabella codici LED"). Premendo il pulsante  dopo il numero massimo di ore (codice "008H") si disattiva la funzione di depurazione e il pannello a LED visualizza la temperatura dell'acqua della SPA. Se avete selezionato troppe ore, tenere premuto per ripetere il ciclo. Una volta che il tempo di funzionamento è impostato, il display a LED del pannello smetterà di lampeggiare dopo 10 secondi e il sistema di depurazione inizierà a funzionare. Per il primo utilizzo della spa, impostare le ore di funzionamento a "008H". Durante il processo di depurazione, le informazioni visualizzate sul pannello a LED si alterneranno tra la temperatura dell'acqua e le ore mancanti al termine del processo di depurazione.




Dopo che il ciclo è terminato, il LED sul pannello di controllo indicherà la temperatura dell'acqua. Testare l'acqua con le strisce test incluse nella confezione e assicurarsi che il livello di cloro sia compreso tra 2 e 4 ppm.

**NOTA:** Non premere nessun altro pulsante del pannello di controllo, assicurarsi che il riscaldatore sia spento e che la SPA sia coperta durante il processo di depurazione.

**3. Regolare di nuovo il tempo di funzionamento se necessario:**

Le ore di funzionamento possono essere re-impostate, se necessario. Premere il pulsante, il codice "003H" inizierà a lampeggiare. Ripetere i passaggi 2.

**4. Spegnerne il processo di depurazione manualmente se necessario:**

Durante il processo di depurazione, è possibile spegnere manualmente il processo stesso. Semplicemente premere il pulsante  ON/OFF sul pannello di controllo. Il sistema di depurazione si fermerà e l'icona di depurazione si spegnerà.

**5. Riaccendere il sistema di depurazione:**

Quando il ciclo programmato terminerà, il pannello di controllo indicherà la temperatura dell'acqua, il processo di depurazione terminerà e l'icona si spegnerà. Per fare ripartire il processo di depurazione, seguire i passaggi riportati qui sopra.

**6. Testare regolarmente l'acqua della SPA:**

Il livello di cloro della SPA potrebbe variare in base al numero di utilizzatori, alle condizioni dell'acqua e l'intensità dell'esposizione solare (in caso di utilizzo esterno). Durante i primi utilizzi della SPA, testare l'acqua minimo 2 volte al giorno con le strisce test incluse nella confezione al fine di mantenere il livello del cloro compreso tra 2 e 4 ppm. Dopo che il livello di cloro si sarà stabilizzato, testare l'acqua della SPA ogni settimana al fine di mantenere i valori al livello ottimale.

**NOTA:** Risciacquare i tubi con acqua trattata attivando la funzione idromassaggio e getti d'acqua per un'ora al giorno.



## TABELLA DEI CODICI LED

Letture LED	Definizioni
001H	Ora di funzionamento (1 ora residua)
002H	Ore di funzionamento (2 ore residue)
003H	Ore di funzionamento (3 ore residue)
004H	Ore di funzionamento (4 ore residue)
005H	Ore di funzionamento (5 ore residue)
006H	Ore di funzionamento (6 ore residue)
007H	Ore di funzionamento (7 ore residue)
008H	Ore di funzionamento (8 ore residue)
E90	L'acqua non scorre
E91	Codice d'allarme (Livello di sale insufficiente)
E92	Codice d'allarme (Livello di sale elevato)
E94	La temperatura dell'acqua è troppo bassa
E95	La temperatura dell'acqua raggiunge i 50°C
E96	Errore di sistema
E97	Protezione antincendio
E99	Guasto al sensore della temperatura dell'acqua
END	Dopo 72 ore di funzionamento continuo del riscaldamento, la pompa passa automaticamente alla funzione di raffreddamento. Le funzioni di riscaldamento e filtrazione dell'acqua rapida sono disabilitati.

## SUGGERIMENTI PER MINIMIZZARE LA PERDITA DI CALORE E IL CONSUMO DI ENERGIA

- 1) Posizionare sempre la copertura della vasca tra due utilizzi (ma non durante l'uso) per minimizzare la perdita di calore durante il riscaldamento della vasca. Assicurarsi che la copertura sia posizionata saldamente, come indicato dalle istruzioni del fabbricante, per massimizzare l'isolamento. Quando la copertura non è in uso, si raccomanda di conservarla lontano dal pavimento per mantenerla pulita (in particolare il lato rivolto verso l'acqua della vasca). Conservare la copertura in un luogo adatto, per evitare che subisca o causi danni.
- 2) Controllare la temperatura dell'acqua impostata; si raccomanda di ridurla durante i periodi di inutilizzo della vasca.
- 3) A seconda delle condizioni esterne, si raccomanda di spegnere completamente il riscaldatore in previsione di un lungo periodo di inutilizzo (se la vasca è dotata di tale funzione, ma mantiene i livelli di pH e disinfezione).
- 4) Tenere presente che l'intervallo di temperature confortevoli durante l'uso può essere inferiore alla temperatura massima di sicurezza.
- 5) Usare il telo isolante incluso sotto la vasca per minimizzare la perdita di calore attraverso la parte inferiore della vasca.
- 6) Mantenere i filtri puliti per preservare le appropriate condizioni di funzionamento della pompa ed evitare di dover sostituire l'acqua o riscaldarla nuovamente.

## MANUTENZIONE E CHEMICALS

### ⚠ ATTENZIONE

Scollegare sempre il prodotto dalla presa elettrica prima di qualsiasi operazione di rimozione, pulizia, manutenzione o regolazione meccanica di parti del prodotto.

#### Manutenzione dell'acqua

Controllare regolarmente la spa e mantenere l'acqua pulita tramite interventi di manutenzione programmata (quotidiana, se necessario). L'aggiunta di disinfettanti o altri prodotti detergenti aiuterà a debellare virus e batteri. Il mantenimento di un corretto equilibrio dell'acqua tramite l'uso di disinfettanti è la principale garanzia di funzionamento duraturo della spa, oltre ad assicurare sempre un'acqua pulita, sana e sicura. Testare correttamente e con attenzione l'acqua presente nella spa. Consultare un tecnico esperto per informazioni sulle procedure e gli strumenti di testing.

**ATTENZIONE: SEGUIRE SEMPRE LE DISPOSIZIONI DI CHI VI VENDE I PRODOTTI CHIMICI E PRENDERE TUTTE LE PRECAUZIONI A TUTELA DELLA SALUTE.**

**Non aggiungere prodotti chimici mentre la spa è occupata: CIO' potrebbe provocare irritazioni cutanee o agli occhi.** Le soluzioni composte da cloro concentrato possono danneggiare la spa. In nessun caso Intex Recreation Corp., Intex Development Co. Ltd, compagnie sussidiarie, agenti autorizzati, centri di assistenza, rivenditori e dipendenti possono essere ritenuti responsabili per i costi associati con la perdita di acqua o altri danni derivati da un uso scorretto della spa.

### ANALISI CHIMICA E BILANCIAMENTO DELL'ACQUA DELLA SPA

Parametri	Valori <sup>a</sup>
Limpidezza dell'acqua	Vista nitida del fondo
Alcalinità totale (TA) in mg/l	60 to 120
Durezza del calcio (CaCO <sub>3</sub> ) in mg/l	150 to 250
Colore dell'acqua	l'acqua non deve apparire colorata <sup>b, c</sup>
Torbidezza in FNU/NTU	max. 1.5 (preferibilmente inferiore a 0,5)
Concentrazione di nitrato superiore a quella dell'acqua di riempimento in mg/l	differenza non superiore a 20 rispetto alla concentrazione dell'acqua
Carbonio organico totale (TOC) in mg/l <sup>d</sup>	max. 4.0
Potenziale di ossidoriduzione contro Ag/AgCl 3,5 m KCl in mV	min. 650
valore pH <sup>e, f</sup>	6.8 to 7.6
Cloro attivo libero (senza acido cianurico) in mg/l	0.3 to 1.5 <sup>g</sup>
Bromo in mg/l	2.0 to 4.0 <sup>h</sup>

Per l'uso di disinfettanti alternativi potrebbe essere necessario considerare altri parametri.

a Consultare le linee guida e le normative nazionali per eventuali deviazioni.

b Le fonti di acqua naturale possono causare la colorazione dell'acqua.

c Colorazione intenzionale esclusa.

d Usando composti organici, questo valore può essere più elevato.

e Soggetto a flocculanti, se utilizzati.

f Quando il pH è superiore a 7,5 il cloro libero attivo è inferiore al 50 %.

g La concentrazione di cloro libero generalmente raccomandata in ambienti acquatici è compresa tra 0,3 e 1,5 mg/l. Tuttavia, per assicurare la qualità dell'acqua nella vasca quando l'acqua è riscaldata e il rapporto tra volume di acqua e numero di utenti è basso, è accettabile superare temporaneamente tale concentrazione con dosaggio manuale, purché la salute dell'utente non venga compromessa. Pertanto, un intervallo compreso tra 2,0 e 4,0 mg/l è accettabile e raccomandato dalla U.S. Environmental Protection Agency e dal Center for Disease Control statunitensi. Non usare acido cianurico.

h È accettabile il superamento temporaneo dovuto al dosaggio manuale e al basso rapporto tra volume di acqua e numero di utenti, purché la salute dell'utente non venga compromessa.

## ANALISI CHIMICA E BILANCIAMENTO DELL'ACQUA DELLA SPA (continua)

Prestare attenzione al trattamento chimico dell'acqua, in particolare ai limiti di disinfezione e al controllo dei livelli di pH. L'uso di ozono o UV, se applicabile, deve essere sempre accompagnato dalla disinfezione con un biocida ossidante (ad es. cloro, bromo o altri prodotti biocidi, compatibilmente con le raccomandazioni del fabbricante).

L'uso improprio degli agenti chimici può causare deterioramenti, danni e altre imperfezioni alla superficie e ad altri componenti della vasca (tipicamente, scolorimento dei materiali e corrosione delle parti metalliche).

**Cloro libero:** è il cloro residuo presente nell'acqua della SPA.

Il risultato è troppo basso – inadeguato livello di disinfezione

Il risultato è troppo alto – può causare cattivi odori, irritazione alla pelle e agli occhi, corrodere metalli e altri materiali.

**PH:** è un valore che indica quanto acida o basica è l'acqua della Spa.

Il risultato è troppo basso – Corrosione dei metalli, irritazione di occhi e pelle, distruzione dell'alcalinità totale.

Il risultato è troppo alto – Formazione di incrostazioni, acqua torbida, lento funzionamento del filtro/riscaldatore, irritazione occhi e pelle, scarsa efficacia del cloro.

**Alcalinità totale (TA):** indica il grado di resistenza dell'acqua ai cambiamenti del pH. Determina la velocità e la facilità di cambiamento del pH, pertanto, prima di regolare il livello del pH, regolare sempre l'alcalinità totale. Il risultato è troppo basso – Corrosione dei metalli, irritazione di occhi e pelle. La bassa alcalinità causa l'instabilità del pH.

Il risultato è troppo alto – Formazione di incrostazioni, acqua torbida, lento funzionamento del filtro/riscaldatore, irritazione occhi e pelle, elevata richiesta di cloro.

**Durezza del calcio (CaCO<sub>3</sub>):** si riferisce alla quantità di calcio e magnesio dissolta nell'acqua.

Il risultato è troppo basso – Difficoltà di bilanciamento dell'acqua, rischio di corrosione dei componenti metallici, irritazione occhi e pelle e acqua schiumosa.

Il risultato è troppo alto – Formazione di incrostazioni, acqua torbida, irritazione occhi e pelle, difficoltà di bilanciamento dell'acqua, inefficienza del filtro/riscaldatore.

**Indice di saturazione (SI):** temperatura, concentrazione durezza del calcio, alcalinità totale e pH rappresentano i principali fattori che influenzano la formazione di incrostazioni. La tendenza dell'acqua a formare incrostazioni o corrosioni viene indicata con l'indice di saturazione (SI):

$$SI = pH + TF + CF + AF - 12.1$$

\*Dove: TF = Fattore Temperatura; CF = Fattore di durezza del calcio; AF = Fattore di totale alcalinità

Temperatura dell'acqua		TF	Durezza del Calcio (ppm)	CF	Alcalinità Totale (ppm)	AF
(°C)	(°F)					
8	46	0.2	75	1.5	50	1.7
12	54	0.3	100	1.6	75	1.9
16	61	0.4	150	1.8	100	2.0
19	66	0.5	200	1.9	150	2.2
24	75	0.6	250	2.0	200	2.3
29	84	0.7	300	2.1	300	2.5
34	93	0.8	400	2.2	400	2.6
40	104	0.9	500	2.3	--	--

Testare il livello del PH dell'acqua, la temperatura, la durezza del calcio e la totale alcalinità. Usare gli equivalenti Fattori nell'equazione SI.

SI = 0, Bilanciato

Se SI > 0, condizioni dell'acqua torbida o incrostata.

Se SI < 0, l'acqua può provocare irritazioni agli occhi e alla pelle o corrodere metalli.

Il valore SI si può considerare soddisfacente se è compreso tra un range di -0.3 e +0.3. Lo zero sarebbe perfetto.

## ANALISI CHIMICA E BILANCIAMENTO DELL'ACQUA DELLA SPA (continua)

### Regolazione dell'acqua della SPA

Come regolare l'acqua della SPA quando il livello è fuori dal range ottimale. **ATTENZIONE:** seguire sempre le indicazioni del produttore di prodotti chimici e le avvertenze sulla salute e sui danni.

#### Regolazione dell'alcalinità totale (TA)

Rimuovere la copertura della SPA per areare l'acqua e utilizzare le strisce test per controllare il livello di chimicità. Assicurarsi che il livello del cloro nell'acqua sia compreso tra 2 e 4 ppm, in quanto il cloro potrebbe influenzare il risultato del test TA.

Se il livello di TA (e non di pH) è superiore a 120 ppm, aggiungere un prodotto chimico appropriato per abbassarlo.

Se il livello di TA è inferiore a 60 ppm, aggiungere un prodotto chimico appropriato per aumentarlo.

**NOTA:** Dopo avere regolato l'acqua, è necessario testarla di nuovo dopo 24 h ed effettuare nuovamente il procedimento di regolazione, se necessario.

#### Regolazione del PH

Se l'alcalinità totale è stata abbassata a 120 ppm o aumentata a 80 ppm e il pH è ancora alto o basso, aggiungere un prodotto chimico appropriato per portare il livello di pH tra 6,8 e 7,6.

#### Regolazione della durezza del calcio

Usare le test strip incluse per controllare il livello di durezza dell'acqua, quindi regolarlo con un prodotto chimico appropriato.

### **ATTENZIONE**

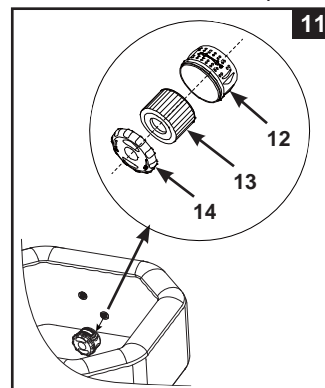
Maneggiare tutti i prodotti chimici con attenzione e indossare dispositivi di protezione personale extra tra cui occhiali e guanti. E' molto importante non versare l'acido sulla pelle o sugli indumenti o negli occhi.

## MANUTENZIONE

### Manutenzione della spa e delle cartucce filtro

Per proteggere gli occupanti della spa da patologie legate all'acqua, mantenere sempre l'acqua e tutte le parti della spa pulite e disinfettate. Mantenere sempre un livello ottimale di igiene. Per assicurare sempre la massima qualità dell'acqua presente nella spa, seguire queste istruzioni:

1. Ispezionare e pulire la cartuccia filtro quotidianamente, e cambiare il filtro ogni 3 giorni.
  - a. Svitare l'alloggiamento della cartuccia dalla parete della spa e rimuovere la cartuccia (**vedi disegno 11**).
  - b. Sciacquare la cartuccia con un tubo da giardino. Se la cartuccia rimane sporca e sbiadita, sostituirla. Tenere a portata di mano cartucce di ricambio.
  - c. Reinstallare la cartuccia pulita nell'alloggiamento e riavvitare quest'ultimo nella sua sede sulla parete della spa.
2. Cambiare l'acqua della SPA ogni due settimane. Consultare le sezioni "Scarico vasca spa" e "Pulizia vasca spa" per dettagli.
3. Utilizzare additivi detergenti per assicurare la pulizia dell'acqua. I danni risultanti dall'utilizzo errato di additivi chimici non sono coperti dalla garanzia.
4. Accertarsi che tutti gli occupanti facciano una doccia prima di entrare nella spa.



## IMPORTANTE

**Scollegare il cavo di alimentazione prima di pulire la SPA. Chiudere l'ingresso e l'uscita con i tappini per evitare la fuoriuscita di acqua. Dopo aver completato tutte le operazioni di manutenzione, è necessario ricollegare il cavo di alimentazione e rimuovere i tappini.**

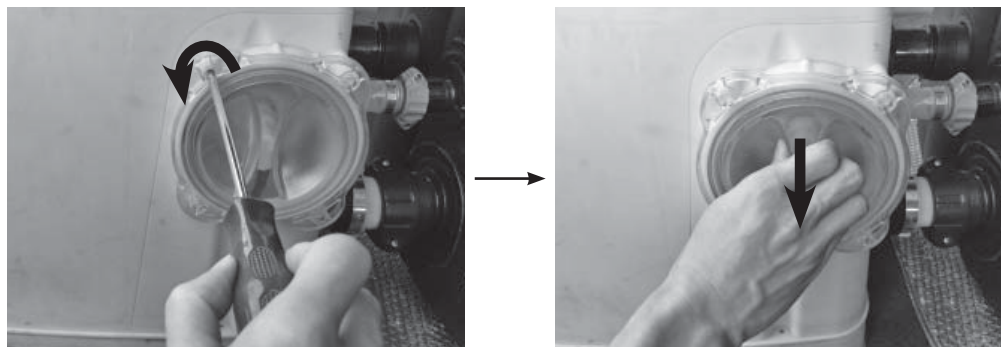
### Pulizia della cella elettrolitica

La cella elettrolitica è dotata di funzione autopulente incorporata nella programmazione dei comandi elettronici. Nella maggior parte dei casi, quest'azione autopulente consentirà di mantenere l'efficienza operativa della cella ai massimi livelli. In alcune regioni, l'acqua della SPA potrebbe essere dura (alto contenuto di minerali) a seconda delle condizioni stesse dell'acqua locale. Ciò causerebbe incrostazioni sulla piastra di titanio e potrebbe influenzare l'efficacia del sistema di depurazione, quindi la cella potrebbe richiedere una pulizia manuale periodica. Per mantenere le massime prestazioni, si consiglia di aprire e ispezionare visivamente la cella elettrolitica ogni due settimane, quando la durezza dell'acqua è < 100 ppm, o settimanalmente quando la durezza dell'acqua è > 350 ppm.

Le seguenti fasi indicano come pulire la cellula.

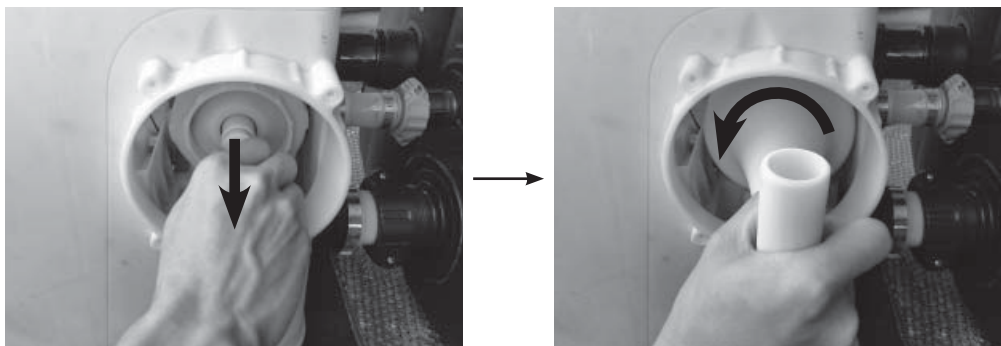
### Ispezione visiva e pulizia:

1. Spegnerla SPA e scollegare il cavo di alimentazione dalla presa elettrica.
2. Svitare la cartuccia filtro dalla parete della spa, utilizzare i tappini inclusi (**15 & 23**) per coprire i fori di ingresso/uscita dell'acqua per impedire all'acqua di fuoriuscire.
3. Togliere le 4 viti dal coperchio trasparente utilizzando uno svitatore o un cacciavite e rimuovere il coperchio dal pannello di controllo della SPA.

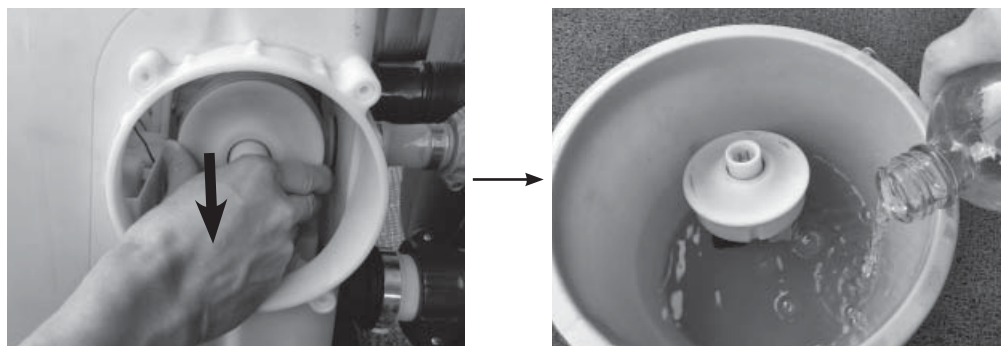


## MANUTENZIONE (continua)

4. Scollegare il cavo della cella elettrolitica. Svitare il dado della cella elettrolitica girandolo in senso antiorario, utilizzando l'apposita chiave inclusa nella confezione (20).



5. Estrarre la cella elettrolitica e collocarla in un contenitore, versare aceto da cucina nel contenitore e lasciare in ammollo la piastra di titanio per circa un'ora fino a quando rimarrà senza incrostazioni.



6. Rimuovere la cella elettrolitica e risciacquare la piastra in titanio con acqua corrente. Attenzione: tenere il contenitore della cella elettrolitica completamente asciutto e assicurarsi che non entri in contatto con l'acqua o l'aceto.
7. Seguire la procedura qui sopra in senso contrario per reinstallare la cella elettrolitica.  
**Attenzione:** Assicurarsi che la tacca sulla cella elettrolitica sia allineata con il bordo sul corpo della cella elettrolitica.

## STRISCE TEST INTEX<sup>®</sup> (INCLUSI CON IL PRODOTTO)

Le strisce test servono per testare allo stesso tempo il livello del cloro, il PH, l'alcalinità totale e la durezza dell'acqua. Si raccomanda di testare l'acqua ogni settimana e di mantenere la concentrazione della clorina a 2-4 ppm.

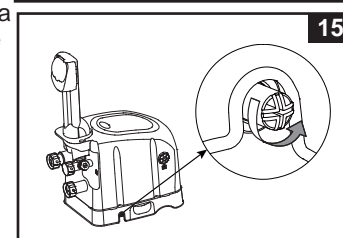
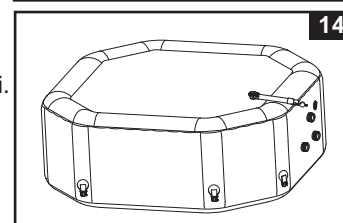
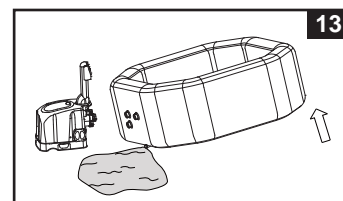
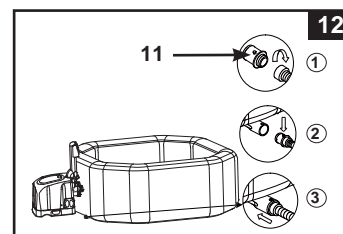
### Istruzioni e utilizzo

1. Immergere tutta la striscia nell'acqua e toglierla immediatamente.
2. Tenere il livello della striscia per 15 secondi (non scuotere la striscia per togliere l'acqua in eccesso).
3. Comparare la striscia con la tabella colori sulla confezione. Se necessario, regolare il bilanciamento chimico dell'acqua. Per testare l'acqua, è molto importante agire secondo la tecnica adeguata. Leggere e seguire le istruzioni allegate.

## MANUTENZIONE (continua)

### Scarico

1. Spegner e scollegare il pannello di controllo della SPA.
2. Collegare l'adattatore della valvola di scarico a un tubo da giardino e direzionare l'altra estremità del tubo verso un'area adatta alla ricezione dell'acqua di scarico (**vedi disegno 12**).
3. Rimuovere il coperchio della valvola di scarico all'esterno della vasca e collegare l'adattatore alla valvola di scarico (**vedi disegno 12**).
4. Dall'interno della vasca, aprire il coperchio della valvola di scarico, l'acqua inizierà a scorrere da tubo da giardino collegato.
5. Al termine dello scaricamento, scollegare l'unità di controllo dalla parete della spa. Sollevare la parete della spa dal lato opposto a quello di scarico, per consentire la fuoriuscita di eventuali residui di acqua di scarico (**vedi disegno 13**).
6. Capovolgere la SPA per svuotarla totalmente da ogni residuo di acqua (**vedi disegno 14**).
7. Svitare la valvola di scarico posizionata lateralmente al pannello di controllo della SPA utilizzando una moneta per far uscire l'acqua (**vedi disegno 15**).
8. Utilizzare un asciugamano pulito per asciugare eventuali residui d'acqua e di umidità nella vasca e sul pannello di controllo.
9. Assicurarsi che la vasca e il pannello di controllo siano perfettamente asciutti.  
**NOTA:** Le spine incluse (**15 & 23**) possono essere utilizzate per coprire i connettori degli ingressi e delle uscite d'aria nella vasca per evitare la fuoriuscita d'acqua.



### Pulizia

In caso di residui e sporco visibile sulla superficie dell'acqua, o se l'acqua diventa torbida e i detergenti chimici non risolvono il problema, cambiare l'acqua e pulire l'interno della vasca. Consultare la sezione "Scarico" per istruzioni sullo scarico dell'acqua.

Quando la vasca è vuota, rimuovere l'alloggiamento della cartuccia dall'interno della vasca e pulire e/o sostituire la cartuccia. Aiutarsi con una spugna e una soluzione detergente delicata per rimuovere macchie e residui dall'interno della vasca. Risciacquare con cura prima di riempire con acqua pulita.

**IMPORTANTE:** Non utilizzare detergenti aggressivi o utensili abrasivi per pulire.

### Rimozione del biofilm

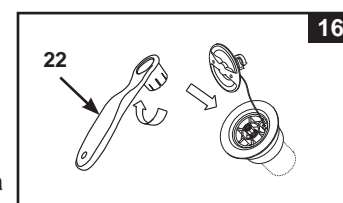
Contattare lo specialista locale per suggerimenti e prodotti per la rimozione del biofilm.

### Fissaggio valvola dell'aria

Controllare periodicamente il funzionamento della valvola dell'aria verificando la presenza di perdite e il corretto fissaggio. In caso di perdite d'aria dalla valvola, utilizzare la chiave fornita (**22**) per stringere la valvola nel modo seguente:

1. Assicurarsi che la vasca sia sgonfia, aprire il coperchio della valvola dell'aria e inserire la chiave (**22**) nella valvola (**vedi disegno 16**).
2. Con una mano, tenere fermo il lato posteriore della valvola dall'interno della parete della vasca e ruotare la chiave (**22**) in senso orario.

**IMPORTANTE:** Non regolare mai la valvola quando la spa è in uso o è piena d'acqua. Utilizzare la chiave solo se la valvola d'aria è chiusa o vi è dispersione d'aria alla base della valvola. Non stringere troppo la valvola per evitare di danneggiarla. Assicurarsi solo che la valvola sia stretta correttamente senza perdite d'aria.



### Copertura

Ispezionare regolarmente la copertura della spa e verificare la presenza di perdite, parti logorate, danni o segnali di deterioramento. Non utilizzare mai una copertura logorata o danneggiata: in tali condizioni non potrà fornire un livello di protezione adeguato per evitare l'accesso alla spa da parte dei bambini.

Pulire periodicamente la superficie interna ed esterna della copertura con una spugna e una soluzione adeguatamente disinfettante (10 mg per litro di cloro libero). Non usare pagliette metalliche, spazzole dure o detergenti abrasivi.

## MANUTENZIONE (continua)

### Area intorno alla vasca

Le superfici a contatto con i piedi nudi e le aree di relax intorno alla vasca devono essere pulite a intervalli regolari. L'acqua di pulizia non deve penetrare nella vasca o nel circuito idrico della vasca. Rimuovere accuratamente la sporcizia e i detersivi per evitare che entrino a contatto con la vasca.


### Riparazione vasca e camera d'aria

Utilizzare le toppe di riparazione fornite per la riparazione di eventuali forature:

- Pulire e asciugare con cura l'area da riparare.
- Rimuovere la pellicola protettiva dal retro della toppa e applicare la toppa premendo con decisione sull'area da riparare. Livellare la superficie adesiva della toppa per rimuovere eventuali rigonfiamenti.

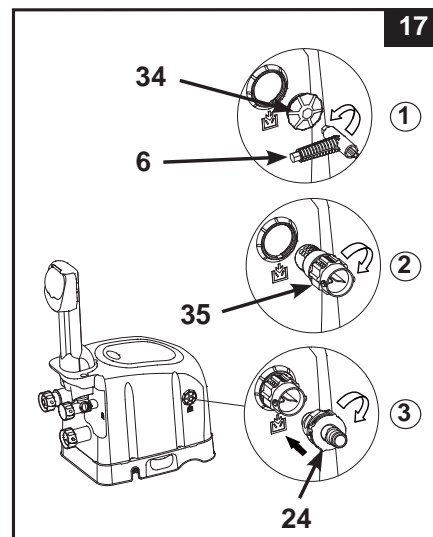
## CONSERVAZIONE

Nelle regioni soggette a temperature sottozero, quando la temperatura scende sotto i 4°C (39°F), drenare, pulire, disassemblare e conservare adeguatamente la vasca e i suoi componenti in ambienti interni.

1. Asciugare e pulire la spa seguendo le istruzioni alle sezioni "Scarico" e "Pulizia".
2. Seguire a ritroso le istruzioni per sgonfiare e smontare la spa, il pannello di controllo e la camera d'aria della copertura.
3. Per sgonfiare la spa e il coperchio:
  - a) Togliere il tappo di sgonfiaggio (34) con l'apposita chiave inclusa (6) (vedere disegno 17).
  - b) Inserire l'adattatore del tubo di sgonfiaggio (35) nell'apposito foro.
  - c) Inserire il tubo di gonfiaggio (7) nell'adattatore (35).
  - d) Inserire la parte opposta del tubo di gonfiaggio nella valvola di gonfiaggio della spa o del coperchio.
  - e) Premere il pulsante  per sgonfiare la spa.
  - f) Quando lo sgonfiaggio è completato, invertire i passaggi precedenti e assicurarsi che il tappo (34) sia saldamente posizionato.

**Attenzione!** Utilizzare esclusivamente per lo scopo descritto in questo manuale. Mantenere il tubo di gonfiaggio lontano da acqua o piccoli oggetti quando la funzione di sgonfiaggio è attivata per evitare danni al motore del soffiatore.

4. Assicurarsi che tutti i componenti e gli accessori siano completamente puliti e asciutti prima di riporli. Lasciare asciugare la spa all'aria aperta prima di riporla.
5. Ripiegare la vasca senza premere troppo sulle pieghe ed evitare angoli e spigoli che potrebbero causare strappi o fori sul rivestimento.
6. Preparare le cartucce di ricambio per il prossimo utilizzo.
7. Riporre la vasca e gli accessori in un luogo asciutto e a temperatura controllata tra 0-40°C.
8. È possibile riporla nella confezione di cartone originale.





## GUIDA ALLA LOCALIZZAZIONE DEI GUASTI

PROBLEMA	CAUSA	RIMEDIO
IL DISPLAY È SPENTO/L'UNITÀ DI CONTROLLO NON FUNZIONA	<ul style="list-style-type: none"> <li>• La SPA è scollegata o spenta.</li> <li>• La spina del pannello di controllo è allentata.</li> <li>• Interruzione dell'alimentazione.</li> <li>• RCD innescato.</li> <li>• RCD danneggiato.</li> </ul>	<ul style="list-style-type: none"> <li>• Assicurarsi che la SPA sia collegata o accesa.</li> <li>• Assicurarsi che la spina del pannello di controllo sia saldamente collegata alla presa della base di controllo.</li> <li>• Verificare la fonte di alimentazione.</li> <li>• Ripristinare il RCD.</li> <li>• Contattare il Centro Assistenza Intex.</li> </ul>
L'INTERRUTTORE DI SICUREZZA È SALTATO	<ul style="list-style-type: none"> <li>• Interruttore di sicurezza sotto-potenziato.</li> <li>• Interruttore di sicurezza sovraccarico.</li> <li>• Guasto elettrico nella linea.</li> </ul>	<ul style="list-style-type: none"> <li>• Verificare che il voltaggio della corrente sia corretto.</li> <li>• Utilizzare un alimentatore dedicato solo alla presa di corrente della SPA.</li> <li>• Contattare un elettricista per aggiustare il guasto elettrico.</li> </ul>
LA POMPA NON RISCALDA CORRETTAMENTE	<ul style="list-style-type: none"> <li>• La temperatura impostata è troppo bassa.</li> <li>• Il filtro della cartuccia è sporco.</li> <li>• La temperatura dell'acqua è diminuita durante la modalità STANDBY.</li> <li>• Non è possibile riscaldare i componenti.</li> </ul>	<ul style="list-style-type: none"> <li>• Aumentare la temperatura e coprire la SPA con l'apposito telo.</li> <li>• Pulire o sostituire la cartuccia del filtro in tempo utile.</li> <li>• Se il sistema di riscaldamento è in modalità di STANDBY, premere due volte il pulsante con la fiamma per riscaldare l'acqua fino alla temperatura impostata.</li> <li>• Contattare il Centro Assistenza Intex.</li> </ul>
IL GETTO D'ACQUA NON FUNZIONA	<ul style="list-style-type: none"> <li>• La pompa è troppo calda.</li> </ul>	<ul style="list-style-type: none"> <li>• Spegner e scollegare la SPA. Lasciare raffreddare e riavviare di nuovo.</li> <li>• Contattare il Centro Assistenza Intex.</li> </ul>
L'USCITA DEL GETTO D'ACQUA È DEBOLE	<ul style="list-style-type: none"> <li>• Il livello dell'acqua è troppo basso.</li> <li>• Ostruzione del tubo di aspirazione interno alla vasca.</li> <li>• Bocchette otturate o sporche.</li> <li>• Tubo idraulico della bocchetta danneggiato.</li> </ul>	<ul style="list-style-type: none"> <li>• Aggiungere acqua raggiungendo livello tra MIN e MAX.</li> <li>• Assicurarsi che il tubo di aspirazione non sia né coperto né bloccato.</li> <li>• Pulire la bocchetta.</li> <li>• Contattare il Centro Assistenza Intex.</li> </ul>
LA MANOPOLA DI CONTROLLO DELLA POTENZA DEL GETTO D'ACQUA NON FUNZIONA	<ul style="list-style-type: none"> <li>• Bocchette otturate o sporche.</li> <li>• L'impianto idraulico del getto d'aria interno è danneggiato.</li> </ul>	<ul style="list-style-type: none"> <li>• Pulire le bocchette.</li> <li>• Contattare il Centro Assistenza Intex.</li> </ul>
LA POMPA DI FILTRAGGIO NON FUNZIONA	<ul style="list-style-type: none"> <li>• Il filtro della cartuccia è sporco.</li> <li>• Il filtro di scarico è intasato.</li> <li>• Il motore della pompa filtro non funziona.</li> </ul>	<ul style="list-style-type: none"> <li>• Pulire o sostituire la cartuccia del filtro in tempo utile.</li> <li>• Controllare e pulire regolarmente il filtro e lo scarico.</li> <li>• Contattare il Centro Assistenza Intex.</li> </ul>
L'ACQUA NON È PULITA	<ul style="list-style-type: none"> <li>• La cartuccia non è stata collegata correttamente.</li> <li>• Il tempo di filtraggio non è sufficiente.</li> <li>• Il filtro della cartuccia è sporco.</li> <li>• Il trattamento dell'acqua non è adeguato.</li> <li>• Le bocchette di filtrazione in entrata e uscita sono intasate.</li> </ul>	<ul style="list-style-type: none"> <li>• Assicurarsi che la cartuccia sia installata correttamente.</li> <li>• Aumentare il tempo di filtraggio</li> <li>• Pulire o sostituire la cartuccia del filtro in tempo utile.</li> <li>• Mantenere l'acqua della vasca idromassaggio correttamente depurata. Fare riferimento alle istruzioni del produttore relative ai prodotti chimici.</li> <li>• Controllare e pulire regolarmente il filtro e lo scarico.</li> </ul>
GLI ADATTATORI POMPA NON SONO AL LIVELLO DEGLI ADATTATORI SPA	<ul style="list-style-type: none"> <li>• Una delle caratteristiche del PVC è che cambia forma con il tempo, ciò è normale.</li> </ul>	<ul style="list-style-type: none"> <li>• Sollevare la pompa con del legno o altro materiale isolato per portare gli adattatori della pompa allo stesso livello di quelli della spa.</li> </ul>




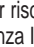
## GUIDA ALLA LOCALIZZAZIONE DEI GUASTI (continua)

PROBLEMA	CAUSA	RIMEDIO
LA VASCA PRESENTA UNA FORMA ANOMALA	<ul style="list-style-type: none"> <li>Pressione dell'aria extra dovuta a forte luce solare.</li> </ul>	<ul style="list-style-type: none"> <li>Non esporre la Spa alla luce diretta del sole per lungo tempo.</li> <li>Controllare la pressione dell'aria e rilasciare dell'aria se necessario. Con temperature atmosferiche particolarmente calde, controllare se è necessario rilasciare dell'aria. Ciò contribuisce ad evitare danni alla vasca.</li> </ul>
IL TUBO PERDE PRESSIONE	<ul style="list-style-type: none"> <li>Il tappo della valvola di gonfiaggio è allentata.</li> <li>La base della valvola di gonfiaggio è allentata.</li> <li>Presenza di fori o strappi nella vasca.</li> </ul>	<ul style="list-style-type: none"> <li>Assicurarsi che il tappo della valvola di gonfiaggio sia chiuso saldamente.</li> <li>Gonfiare la SPA e assicurarsi che la valvola di gonfiaggio sia chiusa correttamente, vedere la sezione dedicata "Fissaggio tubo valvola di gonfiaggio".</li> <li>Versare del sapone liquido e dell'acqua in un flacone con erogatore e spruzzare sulle cuciture. In caso di perdite, si produrranno delle bollicine. Dopo aver localizzato la perdita, pulire e asciugare l'area interessata e applicare una toppa (inclusa).</li> </ul>
PERDITE TRA IL TUBO CONNETTORE DELLA SPA E IL CONNETTORE DEL PANNELLO DI CONTROLLO	<ul style="list-style-type: none"> <li>Connettori degli ingressi o delle uscite dell'unità di controllo della spa non fissati correttamente</li> <li>Anello ad "o" dell'unità di controllo della spa mancante.</li> </ul>	<ul style="list-style-type: none"> <li>Stringere i connettori degli ingressi e delle uscite della spa.</li> <li>Rivestire l'anello ad "o" con della vaselina per assicurarne l'impermeabilità</li> <li>Rimuovere con un cacciavite la griglia all'interno della SPA, assicurarsi che la guarnizione in entrata/uscita sia ben posizionata, pulita e non danneggiata.</li> </ul>
LA SPA E' TROPPO RUMOROSA NELLA MODALITA' FILTRAZIONE	<ul style="list-style-type: none"> <li>I componenti del pannello di controllo non sono collegati correttamente.</li> <li>Il pannello di controllo non è in piano né stabile.</li> <li>Guasto al motore del filtro della vasca idromassaggio.</li> </ul>	<ul style="list-style-type: none"> <li>Verificare che il pannello di controllo, la copertura posteriore e tutte le parti di ingresso/uscita siano collegati correttamente.</li> <li>Assicurarsi che la superficie di appoggio sia in piano, stabile e liscia.</li> <li>Sostituire il motore del filtro guasto con uno nuovo.</li> </ul>
COLORO INSUFFICIENTE	<ul style="list-style-type: none"> <li>Insufficiente tempo di funzionamento del sistema di depurazione dell'acqua e/o il riscaldatore sta funzionando.</li> <li>Perdita di cloro dovuta all'intensa esposizione al sole.</li> <li>Il numero di bagnanti è aumentato.</li> <li>Cella elettrolitica ostruita o sporca.</li> </ul>	<ul style="list-style-type: none"> <li>Aumentare il tempo di funzionamento del sistema di depurazione e assicurarsi che il riscaldatore sia spento durante il processo di depurazione. Vedere "Istruzioni per il funzionamento del sistema di depurazione".</li> <li>Coprire la SPA quando non viene utilizzata o quando il sistema di depurazione è funzionante.</li> <li>Aumentare la durata del processo di depurazione dell'acqua e testare l'acqua con le apposite strisce test. Vedere "Istruzioni per il funzionamento del sistema di depurazione".</li> <li>Rimuovere la cella per effettuare l'ispezione, quindi pulirla, secondo necessità. Vedere "Manutenzione".</li> </ul>
IL SOFFIATORE D'ARIA (BOLLE) NON FUNZIONA	<ul style="list-style-type: none"> <li>La pompa è troppo calda.</li> </ul>	<ul style="list-style-type: none"> <li>Spegnere e scollegare la SPA. Lasciare raffreddare e riavviare di nuovo.</li> <li>Contattare il Centro Assistenza Intex.</li> </ul>

**IMPORTANTE**

**Nel caso in cui continuino a sussistere dei problemi, contattare il Servizio Assistenza. Vedere la pagina "Centri Assistenza Autorizzati".**

## GUIDA ALLA LOCALIZZAZIONE DEI GUASTI (continua)

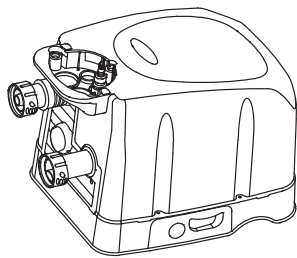
CODICE PANNELLO LED	PROBLEMA	RIMEDIO
Codice pannello LED lampeggiante e allarme attivato ( <b>NOTA:</b> Prima di passare alle operazioni di pulizia e di assistenza, disattivare sempre l'alimentazione).		
E90	<ul style="list-style-type: none"> <li>L'acqua non scorre.</li> </ul>	<ul style="list-style-type: none"> <li>Spegnere e scollegare l'unità di controllo.</li> <li>Assicurarsi che la griglia della copertura sia pulita e libera da ostruzioni.</li> <li>Pulire o sostituire la cartuccia. Consultare la sezione Manutenzione e conservazione.</li> <li>Assicurarsi che i collegamenti in uscita/in entrata della vasca e della pompa filtro non siano ostruiti.</li> <li>Mantenere l'acqua della vasca idromassaggio correttamente depurata affinché la cartuccia del filtro rimanga pulita e priva di ostruzioni.</li> <li>Premere il pulsante  per spegnere l'unità. Rilasciare l'aria intrappolata svitando il tappo della valvola di drenaggio sul lato della base di controllo con una moneta. Tutta l'aria è stata rilasciata quando dalla valvola di drenaggio fuoriesce un flusso di acqua costante. Attendere 15 secondi e riavvitare il tappo della valvola di drenaggio. Premere il pulsante  per attivare i pulsanti del pannello di controllo, quindi mettere in funzione la funzione di filtraggio premendo il pulsante  per espellere l'eventuale aria residua nel sistema.</li> <li>Contattare il Centro Assistenza Intex.</li> </ul>
E91	<ul style="list-style-type: none"> <li>Sporco o incrostazioni sulle piastre di titanio.</li> <li>Livello di sale insufficiente/Mancanza di sale.</li> <li>Cavo della cella elettrolitica allentato.</li> <li>Possibile guasto della cella elettrolitica.</li> </ul>	<ul style="list-style-type: none"> <li>Rimuovere la cella elettrolitica per ispezionarla e, se necessario, pulirla. Vedi "Manutenzione".</li> <li>Aggiungere sale. Vedere "Istruzioni livello del sale".</li> <li>Assicurarsi che il cavo della cella elettrolitica sia saldamente collegato al contenitore della cella.</li> <li>Contattare il Centro Assistenza Intex. Se necessario, sostituire la cella.</li> </ul>
E92	<ul style="list-style-type: none"> <li>Livello del sale elevato.</li> </ul>	<ul style="list-style-type: none"> <li>Svuotare parzialmente la piscina e riempirla con acqua fresca. Vedere "Istruzioni livello del sale".</li> </ul>
E94	<ul style="list-style-type: none"> <li>La temperatura dell'acqua è troppo bassa.</li> </ul>	<ul style="list-style-type: none"> <li>Non utilizzare la spa o la pompa se la temperatura ambiente è inferiore a 39°F (4°C).</li> <li>Spegnere e scollegare l'unità di controllo, aggiungere acqua calda per aumentare la temperatura dell'acqua della vasca idromassaggio fino ad almeno 5°C (41°F), quindi premere il pulsante  per riscaldare l'acqua fino alla temperatura desiderata.</li> <li>Contattare il Centro Assistenza Intex.</li> </ul>
E95	<ul style="list-style-type: none"> <li>La temperatura dell'acqua raggiunge i 50°C.</li> </ul>	<ul style="list-style-type: none"> <li>Spegnere e scollegare l'unità di controllo. Quando l'acqua si è raffreddata, collegare il RCD e ricominciare tutto da capo.</li> <li>Spegnere il sistema di riscaldamento, quindi premere i pulsanti del filtro e dell'idromassaggio per abbassare la temperatura dell'acqua.</li> <li>Contattare il Centro Assistenza Intex.</li> </ul>
E96	<ul style="list-style-type: none"> <li>Errore di sistema.</li> </ul>	<ul style="list-style-type: none"> <li>Spegnere e scollegare l'unità di controllo. Collegare l'interruttore differenziale e ricominciare da capo.</li> <li>Contattare il Centro Assistenza Intex.</li> </ul>
E97	<ul style="list-style-type: none"> <li>Protezione antincendio.</li> </ul>	<ul style="list-style-type: none"> <li>Contattare il Centro Assistenza Intex.</li> </ul>
E99	<ul style="list-style-type: none"> <li>Guasto al sensore della temperatura dell'acqua.</li> </ul>	<ul style="list-style-type: none"> <li>Contattare il Centro Assistenza Intex.</li> </ul>
END	<ul style="list-style-type: none"> <li>Dopo 72 ore di funzionamento continuo del riscaldamento, la pompa passa automaticamente alla funzione di raffreddamento. Le funzioni di riscaldamento e filtrazione dell'acqua rapida sono disabilitati.</li> </ul>	<ul style="list-style-type: none"> <li>Premere un pulsante qualsiasi per riattivare il soffiatore (bolle).</li> </ul>

## DISASSEMBLAGGIO DEL MOTORE DELLA POMPA FILTRO

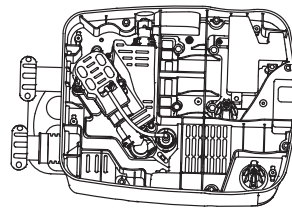
Se è necessario sostituire il motore del filtro (solo per tecnici qualificati), seguire i passaggi descritti di seguito per disassemblarlo.

**IMPORTANTE:** Drenare l'eventuale acqua rimanente all'interno delle tubature nella base di controllo prima di sostituire qualsiasi parte.

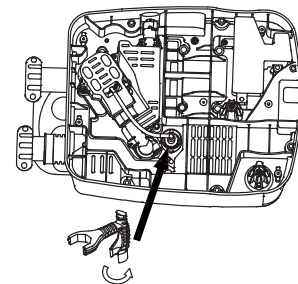
**Utensili richiesti:** Una chiave regolabile & una cacciavite.



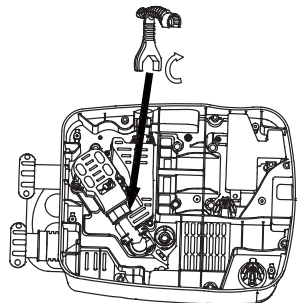
1



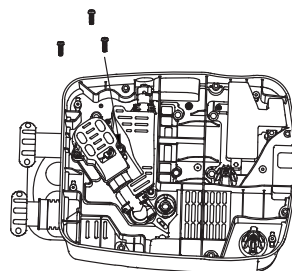
2



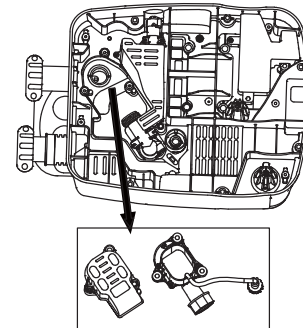
3



4



5



6

**NOTA:** La "chiave speciale" è inclusa con il nuovo motore di ricambio della pompa filtro e non con la vasca

## GARANZIA LIMITATA

Questa PureSpa è stata prodotta utilizzando i materiali più pregiati e la migliore qualità produttiva. Tutti i prodotti Intex sono stati testati e non presentano difetti di fabbrica. La presente garanzia limitata si applica solo alle PureSpa elencate di seguito.

Questa garanzia si aggiunge a, e non è in sostituzione di, vostri diritti di legge. Qualora questa garanzia non rispetti i vostri diritti di legge, questi ultimi hanno la priorità. Ad esempio, le leggi a tutela dei consumatori all'interno dell'Unione Europea, prevedono dei diritti di legge aggiuntivi alla copertura prevista da questa garanzia. Per conoscere i diritti garantiti dalla UE, visitate il sito: [http://ec.europa.eu/consumers/ecc/contact\\_en/htm](http://ec.europa.eu/consumers/ecc/contact_en/htm).

Le disposizioni della presente garanzia si riferiscono esclusivamente all'acquirente e non sono cedibili ad altri. La presente garanzia ha durata di 1 anno dalla data d'acquisto. Conservare la ricevuta d'acquisto insieme al manuale d'istruzione, come prova d'acquisto che dovrà essere esibita insieme alla garanzia in caso di reclami.

Garanzia PureSpa – 1 Anno

Se viene riscontrato un difetto di produzione durante il periodo di garanzia, prego contattare il Centro Assistenza appropriato tra quelli elencati nella pagina "Centri Assistenza Autorizzati". Se il prodotto è restituito, come suggerito dal Centro di Servizio Intex, esso verrà controllato e ispezionato per determinare la veridicità del reclamo. Se il prodotto è coperto dalle disposizioni della garanzia, il prodotto verrà riparato o sostituito, con lo stesso prodotto o un altro di valore simile (a scelta di Intex), senza nessun costo aggiuntivo per il cliente finale.

Oltre a questa garanzia e ad eventuali altri diritti garantiti dal rispettivo paese di appartenenza, non sono previste ulteriori garanzie. Anche se previsto dal paese di appartenenza, in nessun caso Intex sarà responsabile nei confronti dell'utente o di terzi per danni diretti o indiretti derivanti dall'uso del PureSpa, o per azioni da parte di Intex, suoi agenti e suoi dipendenti (compresa la fabbricazione del prodotto). Alcuni paesi o giurisdizioni non consentono l'esclusione o la limitazione dei danni incidentali o consequenziali, pertanto la suddetta limitazione o esclusione potrebbe non applicarsi a voi.

La presente garanzia non trova applicazione qualora:

- Se PureSpa è soggetto a negligenza, utilizzo o applicazioni non idonee, incidenti, per operazioni improprie, voltaggio non idoneo o diverso da quello indicato nelle istruzioni, manutenzione o conservazione non corretta;
- Se PureSpa è soggetto a danneggiamento a causa di circostanze non controllabili da Intex, incluse ma non limitate a, normale usura e danni causati da esposizione al fuoco, inondazioni, gelo, pioggia o altri eventi atmosferici;
- Se la PureSpa viene utilizzata per scopi commerciali;
- Per parti e componenti non vendute da Intex; e/o
- Per modifiche non autorizzate, riparazioni o smontaggio al PureSpa da soggetti diversi del personale del centro assistenza Intex.

I costi sostenuti per la perdita d'acqua della piscina, additivi chimici o danni idrici non vengono coperti dalla garanzia. Danni a persona o a cosa non vengono coperti da questa garanzia.

Leggere attentamente il manuale e seguire le istruzioni relative al funzionamento e manutenzione delle PureSpa. Controllare sempre il prodotto prima dell'uso. La garanzia può decadere se non vengono seguite le avvertenze.